

Характеристики

Электромеханические импульсные реле с 1 или 2 контактами, с электрически разделенными схемами обмотки и контактов

- Возможность выбора из 6 последовательностей переключения
- Винтовой разъем
- Катушка перем. тока
- Установка на панель
- Материал контактов - бескадмиевый

26.01

26.02, 04, 06, 08

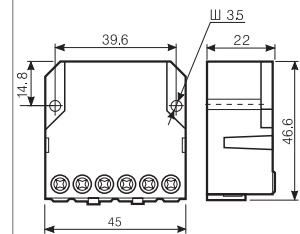
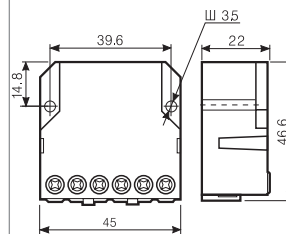
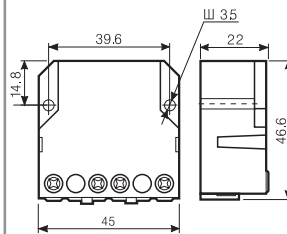
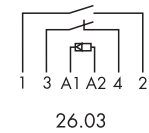
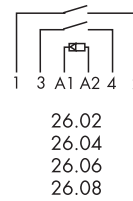
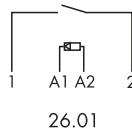
26.03



• Одна фаза переключения 1 НО контакт (SPST-NO)

• Две фазы переключения 2 НО контакта (DPST-NO)

• 1 NO + 1 NC (SPST-NO + SPST-NC)



Характеристика контактов

Количество контактов	1 NO (SPST-NO)	2 NO (DPST-NO)	1NO+1NC (SPST-NO+SPST-NC)
Номинальный ток/Макс. пиковый ток	A 10/20	10/20	10/20
Ном. напряжение/Макс. напряжение	B 250/400	250/400	250/400
Номинальная нагрузка AC I	BA 2,500	2,500	2,500
Номинальная нагрузка для AC 15 (230 В пер. тока)	BA 500	500	500
Ном. мощность потребления ламп:			
накаливания (230 В)	Вт 800	800	800
скомпенсированные люминесцентные (230 В)	Вт 360	360	360
нескомпенсированные люминесцентные (230 В)	Вт 500	500	500
галогенные (230 В)	Вт 800	800	800
Минимальный ток переключения	мВт (В/мА) 1,000 (10/10)	1,000 (10/10)	1,000 (10/10)
Стандартный материал контакта	AgNi	AgNi	AgNi

Характеристика

Номинальное напряжение (U _N) (В) пер. тока (50/60 Гц)	12 - 24 - 48 - 110 - 230	12 - 24 - 48 - 110 - 230	12 - 24 - 48 - 110 - 230
В пост. тока	—	—	—
Номинальная мощность при пер./пост. токе	ВА (50 Гц)/Вт 4.5/—	4.5/—	4.5/—
Рабочий диапазон			
пер. ток	(0.8...1.1)U _N	(0.8...1.1)U _N	(0.8...1.1)U _N
пост. ток	—	—	—

Технические параметры

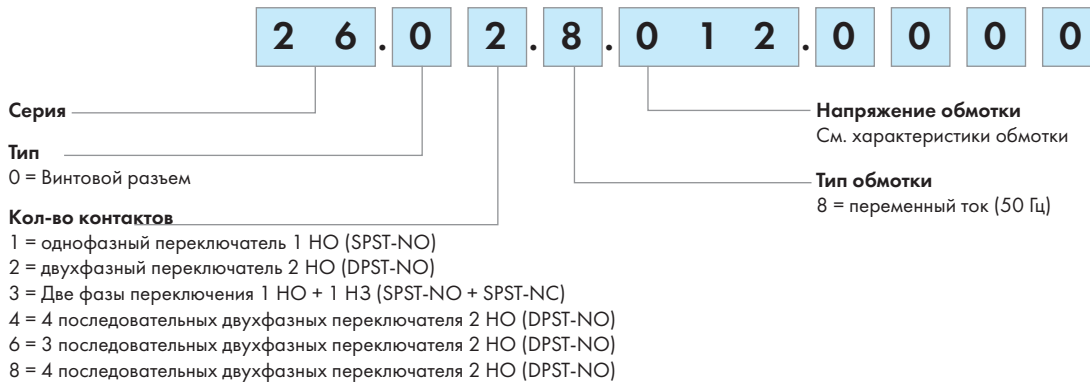
Механическая долговечность	циклов 300 · 10 ³	300 · 10 ³	300 · 10 ³
Электрическая долговечность при ном. нагрузке AC I	циклов 100 · 10 ³	100 · 10 ³	100 · 10 ³
Мин./Макс. длительность импульса	0.1с/1ч (в соответствии с EN 60669)	0.1с/1ч (в соответствии с EN 60669)	0.1с/1ч (в соответствии с EN 60669)
Изоляция между обмоткой и контактами (1.2/50 мкс)	кВ 4	4	4
Диапазон температур	°С -40...+40	-40...+40	-40...+40
Категория защиты	IP 20	IP 20	IP 20

Сертификация (в соответствии с типом)



Информация по заказам

Пример: 26 серия реле с винтовым разъемом с двухфазным переключателем, 2 НО контакта (DPST-NO) 10 А, напряжение на катушке 12 В перем. тока.



Технические параметры

Изоляция					
Электрическая прочность					
между источником питания и контактами В перем. тока		3,500			
между открытыми контактами В перем. тока		2,000			
между смежными контактами В перем. тока		2,000			
Прочее		26.01, 26.03, 26.08	26.02, 26.04, 26.06		
Потери мощности					
при ном. значении тока и отключенной обмотке Вт	0.9		1.8		
Момент завинчивания	Нм	0.8		0.8	
Макс. размер провода		одножильный кабель	многожильный кабель	одножильный кабель	многожильный кабель
	мм ²	1x4 / 2x2.5	1x2.5 / 2x2.5	1x4 / 2x2.5	1x2.5 / 2x2.5
	AWG	1x12 / 2x14	1x14 / 2x14	1x12 / 2x14	1x14 / 2x14

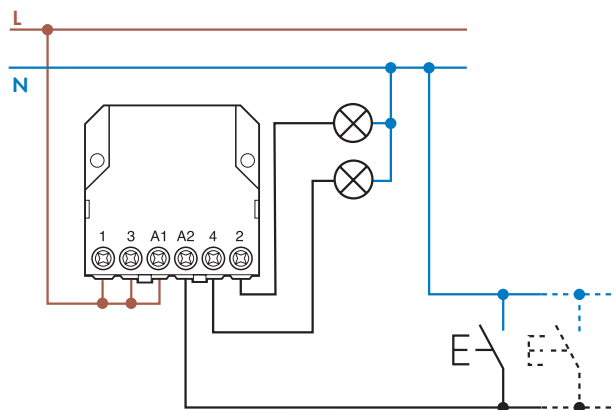
Характеристики обмотки

Исполнение обмотки переменного тока

Номинальное отключения U _N	Код обмотки	Рабочий диапазон		Сопротивление R	Потребление I at U _N (50 Гц)
		U _{min}	U _{max}		
В		В	В	Ω	мА
12	8.012	9.6	13.2	17	370
24	8.024	19.2	26.4	70	180
48	8.048	38.4	52.8	290	90
110	8.110	88	121	1,500	40
230	8.230	184	253	6,250	20

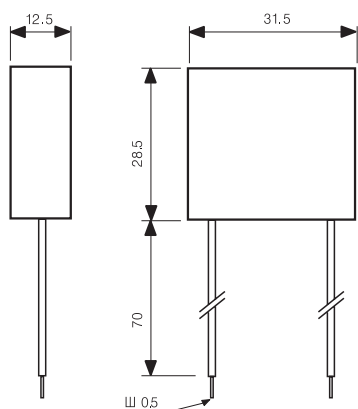
Тип	Кол-во состояний	Последовательность			
		1	2	3	4
26.01	2				
26.02	2				
26.03	2				
26.04	4				
26.06	3				
26.08	4				

Схемы электрических соединений



Аксессуары

Адаптеры для 12-24 В пост. тока

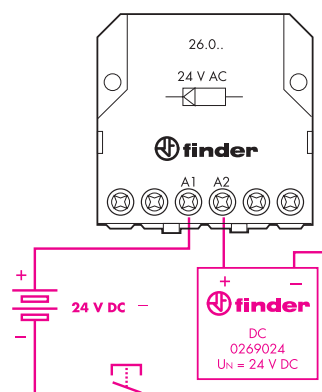


Тип: 026.9.012

Номинальное напряжение: 12 В пост. тока
 Макс. температура: + 40 °C
 Рабочий диапазон: (0.9...1.1)U_N

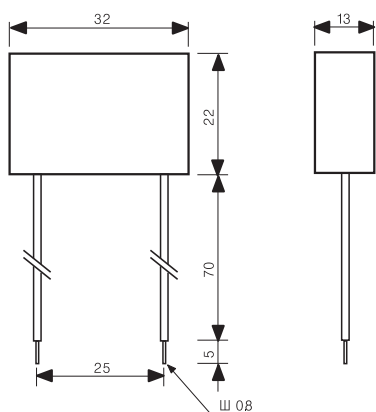
Тип: 026.9.024

Номинальное напряжение: 24 В пост. тока
 Макс. температура: + 40 °C
 Рабочий диапазон: (0.9...1.1)U_N



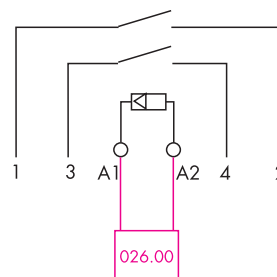
Пример подключения адаптера 24 В пост. тока.

Модуль для использования с кнопками подсветки (230 В перем. тока)



Тип 026.00

Защищенная версия, изоляция - 7,5 см и гибкий разъем.



Пример схемы соединения конденсатора типа 026.00

Данный модуль предназначен для использования не более чем с 15 подсвечиваемыми кнопками (1.5 мА макс., 230 В перем. тока) в схеме включения. Его необходимо соединить параллельно обмотке реле (см. схему подключения).