



## СОЕДИНИТЕЛИ MP1

Соединители предназначены для работы в электрических цепях постоянного, переменного (частотой до 3 МГц) и импульсного токов.

Соединители состоят из герметичной (MP1) или негерметичной (MP1H) вилки под объемный или печатный монтаж и негерметичной кабельной розетки.

Вилки и розетки изготавливаются без кожуха или с кожухом (металлическим или пластмассовым), с токопроводным и нетокопроводным покрытием.

Сочленение вилок с розетками резьбовое или врубное, поляризация корпусов - одношпоночная.

Покрытие контактов : серебро, золото.

Условный размер корпусов, схема расположения контактов  $\varnothing 0,6$  мм и их количество приведены в табл.1.

Соединители предназначены для внутреннего монтажа, во всеклиматическом исполнении, в соответствии с техническими условиями ГЕО.364.184ТУ. (АШДК.434410.061ТУ).

Соединителям присвоены условные обозначения, которые состоят из следующих классификационных признаков:

MP 1	H	- 10	-	1(2-16)	B
Тип соединителя					
H-только для негерметичной приборной вилки					
Количество контактов: см. табл. 1					
Конструктивное исполнение:					
Вилка приборная резьбового сочленения					
Покрытие контактов: 1 – серебро, 2-золото					
Вилка приборная врубного сочленения					
3 – серебро, 4 – золото					
Розетка кабельная резьбового сочленения					
5 – серебро, 6 – золото					
Розетка приборная врубного сочленения					
7 – серебро, 8 – золото					
Вилка приборная резьбового сочленения для печатного монтажа					
9 – серебро, 10 – золото					
Вилка приборная резьбового сочленения для печатного монтажа с токопроводным покрытием корпусных деталей					
11 – серебро, 12 – золото					
Розетка кабельная резьбового сочленения с токопроводным покрытием корпусных деталей					
13 – серебро, 14 – золото					
Вилка приборная резьбового сочленения для объемного монтажа с токопроводным покрытием корпусных деталей					
15 – серебро, 16 – золото					
Всеклиматическое исполнение					

Обозначение соединителей при заказе и в конструкторской документации другой продукции состоит из слова "Вилка" ("Розетка"), условного обозначения типоконструкции, обозначения ТУ.

При заказе розетки или вилки с кожухом добавляются слова "с кожухом" (с металлическим) или "с кожухом-2 (пластмассовым)"

#### Примеры обозначения:

Вилка MP1Н-30-1-В

ГЕО.346.184ТУ (АШДК 434410.061ТУ),

Розетка MP1-19-3-В с кожухом

ГЕО.346.184ТУ (АШДК 434410.061ТУ).

## Технические характеристики

Сопrotивление контактов не более, МОм	10
Сопrotивление изоляции в нормальных климатических условиях, не менее, МОм	1000
Максимальная токовая нагрузка	см. табл.1
Максимальное рабочее напряжение (амплитудное значение), В	150
Скорость утечки воздуха для герметичных вилок при перепаде давления $9,806 \cdot 10^4$ Па ( $1 \text{ кгс/см}^2$ ), не более, л/ч	0,1
Количество сочленений - расчленений	250
Минимальная наработка соединителей, часов	
MP1	5000
MP1Н	10000
Срок сохраняемости, лет	25
Соединители по ГЕО.364.184ТУ устойчивы к воздействию спецфакторов	

## Условия эксплуатации

#### Механические факторы:

##### Синусоидальная вибрация:

Диапазон частот, Гц 1 - 5000  
Ускорение,  $\text{м/с}^2$  (g) 147 (15)

##### Механический удар:







Одиночного действия:  
Ускорение,  $\text{м/с}^2$  (g) 1471 (150)

Множественного действия:  
Ускорение,  $\text{м/с}^2$  (g) 343 (35)

#### Климатические факторы:

Повышенная рабочая температура среды, °С 85  
Пониженная рабочая температура среды, °С минус 60  
Атмосферное пониженное рабочее давление, Па (мм рт.ст.)  $1,3 \cdot 10^{-4}$  ( $10^{-6}$ )

Таблица 1

Условный размер корпуса	Схема расположения контактов	Количество контактов	Токовая нагрузка, А		
			Рабочая на каждый контакт	максимальная на одиночный контакт	максимальная суммарная на соединитель
10		10	0,5	3	5
12		19	0,5	3	9,5
14		30	0,5	3	15
18		50	0,5	3	25
22		76	0,5	3	38
27		102	0,5	3	51

Вилка приборная без кожуха

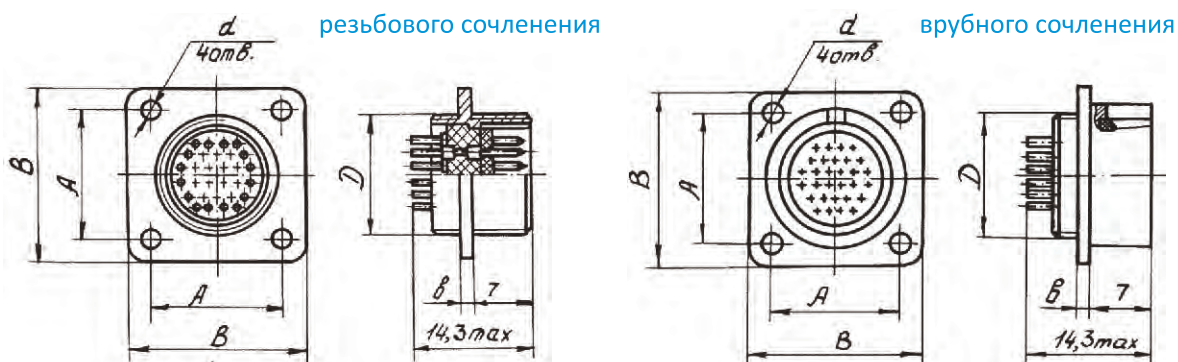
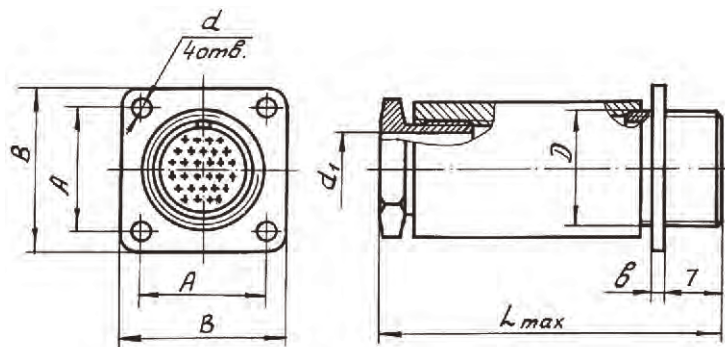


Таблица 2

Количество контактов	Размеры, мм				
	D	d	A	B	b
10	M10x0,75	2,2	11,8	16,5	1,4
19	M12x0,75	2,2	13,2	18	1,4
30	M14x0,75	2,2	15	20	1,4
50	M18x0,75	2,2	18	24	1,4
76	M22x0,75	2,7	21,5	28	1,8
102	M27x0,75	3,2	26	33	2

Вилка приборная резьбового сочленения с кожухом



Вилка приборная врубного сочленения с кожухом

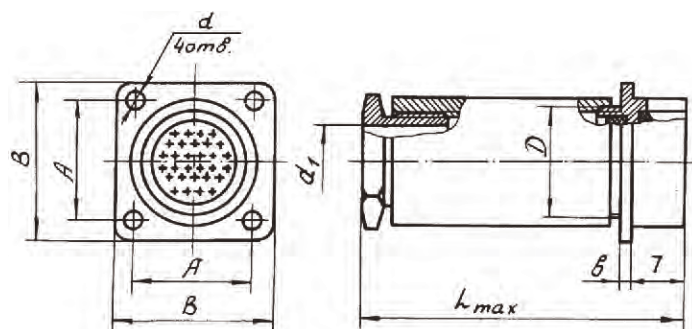


Таблица 3

Количество контактов	Размеры, мм						
	D	d	d <sub>1</sub>	A	B	b	L <sub>max</sub>
10	M10x0,75	2,2	6	11,8	16,5	1,4	36
12	M12x0,75	2,2	8	13,2	18	1,4	38
14	M14x0,75	2,2	9	15	20	1,4	41
18	M18x0,75	2,2	11	18	24	1,4	43
22	M22x0,75	2,7	13	21,5	28	1,8	45
27	M27x0,75	3,2	16	26	33	2	48

Розетка кабельная резьбового сочленения

без кожуха

с кожухом

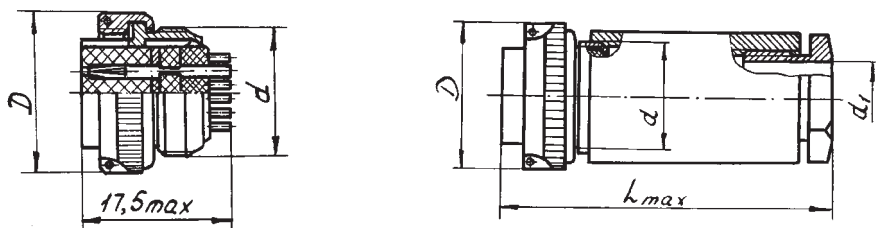
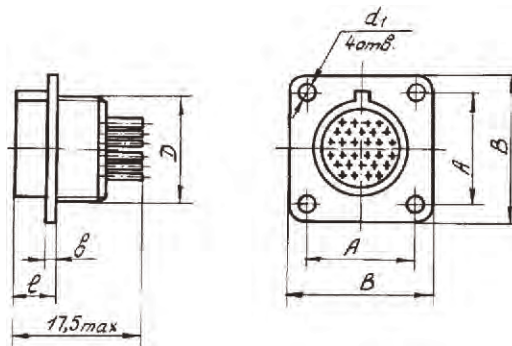


Таблица 4

Количество контактов	Размеры, мм			
	D	d	d <sub>1</sub>	L <sub>max</sub>
10	14	M10x0,75	6	36
12	16	M12x0,75	8	38
14	18	M14x0,75	9	41
18	22,5	M18x0,75	11	43
22	26,5	M22x0,75	13	45
27	31,5	M27x0,75	16	48

Розетка приборная врубного сочленения без кожуха



Розетка приборная врубного сочленения с кожухом

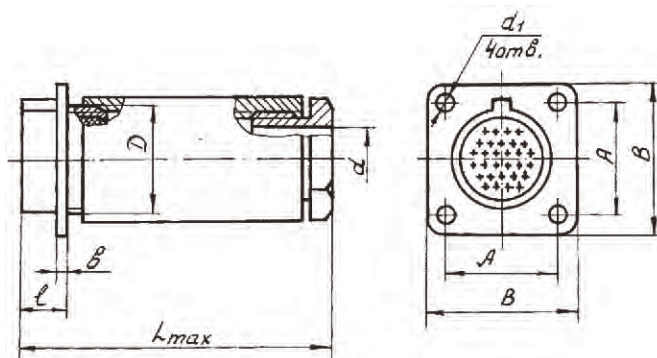


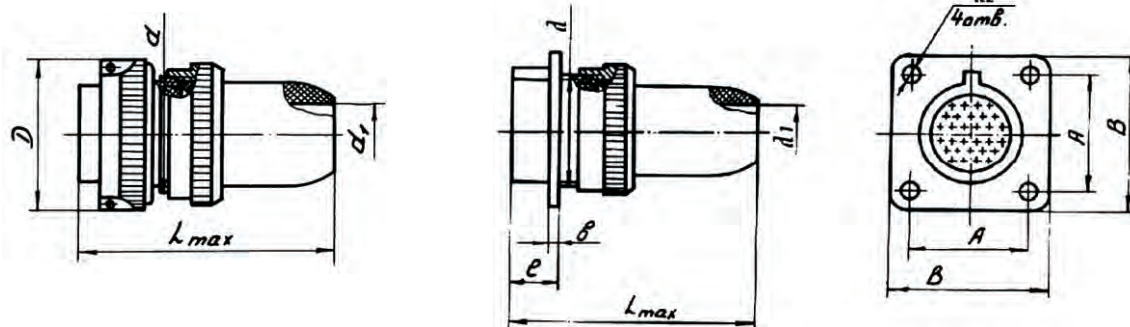
Таблица 5

Количество контактов	Размеры, мм							
	D	d	d <sub>1</sub>	A	B	b	l	L <sub>max</sub>
10	M10x0,75	6	2,2	11,8	16,5	1,4	5,9	36
12	M12x0,75	8	2,2	13,2	18	1,4	5,9	38
14	M14x0,75	9	2,2	15	20	1,4	5,9	41
18	M18x0,75	11	2,2	18	24	1,4	5,9	43
22	M22x0,75	13	2,7	21,5	28	1,8	6,3	45
27	M27x0,75	16	3,2	26	33	2	6,5	48

Розетка кабельная резьбового сочленения

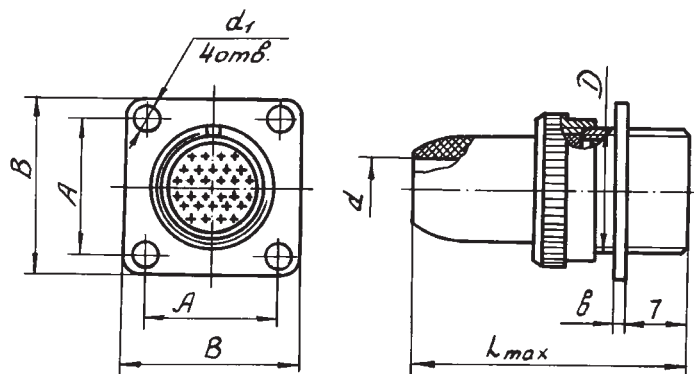
Розетка приборная резьбового сочленения

с кожухом-2



Количество контактов	Размеры, мм								
	d	D	d <sub>1</sub>	d <sub>2</sub>	A	B	b	l	L <sub>max</sub>
10	M10x0,75	14	4,5	2,2	11,8	16,5	1,4	5,9	29
12	M12x0,75	16	6	2,2	13,2	18	1,4	5,9	30
14	M14x0,75	18	7	2,2	15	20	1,4	5,9	31
18	M18x0,75	22,5	9,2	2,2	18	24	1,4	5,9	32
22	M22x0,75	26,5	11	2,7	21,5	28	1,8	6,3	33
27	M27x0,75	31,5	13	3,2	26	33	2	6,5	34

Вилка приборная резьбового сочленения с кожухом-2



Вилка приборная врубного сочленения с кожухом-2

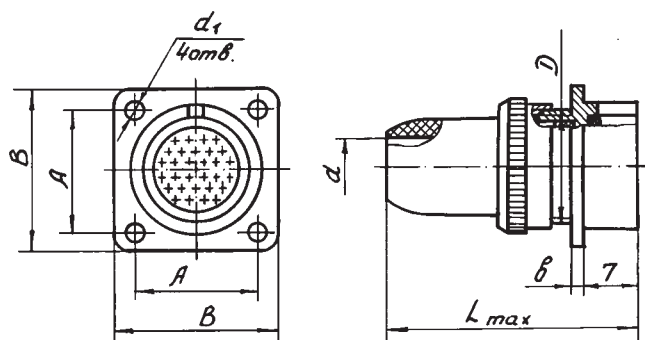


Таблица 7

Количество контактов	Размеры, мм						
	D	d	d <sub>1</sub>	A	B	b	L <sub>max</sub>
10	M10x0,75	4,5	2,2	11,8	16,5	1,4	29
19	M12x0,75	6	2,2	13,2	18	1,4	30
30	M14x0,75	7	2,2	15	20	1,4	31
50	M18x0,75	9,2	2,2	18	24	1,4	32
76	M22x0,75	11	2,7	21,5	28	1,8	33
102	M27x0,75	13	3,2	26	33	2	34

Вилка приборная резьбового сочленения для печатного монтажа

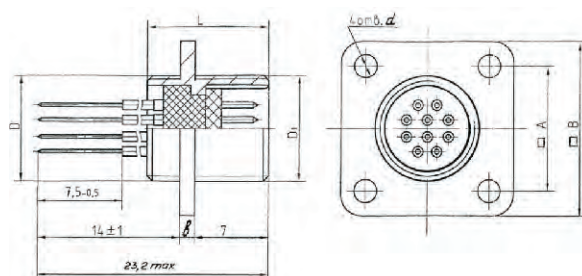


Таблица 8

Количество контактов	D	d	A	B	b
10	M10x0,75	2,2	11,8	16,5	1,4
19	M12x0,75		13,2	18	
30	M14x0,75		15,0	20	
50	M18x0,75	2,7	18,0	24	1,8
76	M22x0,75		21,5	28	
102	M27x0,75	3,2	26,0	33	2,0