

# Вентиляторы с фильтром (24...630)м<sup>3</sup>/ч и Фильтры на вытяжке для щитовых вентиляторов

СЕРИЯ  
7F



Сушильные печи



Текстильные машины



Бумагоделательные  
машины



Керамические  
машины



Дерево-  
обрабатывающие  
станки



Электро  
распределительные  
щиты



Панели  
управления



Принудительная  
вентиляция





**Вентиляторы с фильтром для электрических шкафов, версии с электропитанием 120 В и 230 В AC**

- Бесшумный
- Малая монтажная глубина
- Расход воздуха 24, 55 и 100 м³/ч (свободный поток)
- Расход воздуха 14, 40 и 75 м³/ч (с дополнительным фильтром на вытяжке)
- Номинальное напряжение 120 или 230 В AC (50-60Гц) или 24 В DC
- Экономия времени установки и обслуживания
- Быстросменяемый фильтрующий элемент
- Вентилятор с фильтром для обратного потока воздуха (7F.21))

**NEW 7F.20.8.xxx.1020**


- Номинальное напряжение 120 или 230 В AC
- Расход воздуха 24 м³/ч
- Номинальная мощность 17 Вт
- Размер 1

**NEW 7F.20.8.xxx.2055**


- Номинальное напряжение 120 или 230 В AC
- Расход воздуха 55 м³/ч
- Номинальная мощность 28 Вт
- Размер 2

**NEW 7F.20.8.xxx.3100**


- Номинальное напряжение 120 или 230 В AC
- Расход воздуха 100 м³/ч
- Номинальная мощность 28 Вт
- Размер 3

См. чертеж на стр. 14

**Характеристики вентилятора**

Расход воздуха (свободный поток)	м³/ч	24	55	100
Расход воздуха (с дополнительным фильтром на вытяжке)	м³/ч	14	40	75
Уровень шума	дБ (А)	27	42	42
Срок службы при 40°C	ч	50000	50000	50000

**Общие данные**

Номинальное напряжение (U <sub>N</sub> ) В AC (50/60 Гц)	120	230	120	230	120	230	
Рабочий диапазон	AC	(0.8...1.1)U <sub>N</sub>		(0.8...1.1)U <sub>N</sub>		(0.8...1.1)U <sub>N</sub>	
Расчетный ток	A	0.23	0.1	0.25	0.12	0.25	0.12
Мощность	Вт	17	17	28	28	28	28

**Общие данные**

Корпус, крышка	Пластмасса UL94 V-0, светло-серый (RAL 7035)					
Фильтры (в комплекте)	G3 в соответствии с EN 779, средняя степень фильтрации (80...90)%					
Материал фильтров	Пластиковые волокна, прогрессивная структура, термостойкие до 100°C, Класс F1 самозатухающий (DIN 53438)					
Электрическое соединение	Пружинные клеммы					
Сечение провода (мм²)	мин/макс	0.7/2.5				
Сечение провода (AWG)	мин/макс	18/14				
Температура окружающей среды	°C	-15...+55				
Класс	I					
Степень защиты согласно EN 60529	IP54					
Степень защиты согласно NEMA	Тип 12					

**Сертификация** (в соответствии с типом)


**Вентиляторы с фильтром для электрических шкафов, версии с электропитанием 120 В и 230 В АС**

- Бесшумный
- Малая монтажная глубина
- Расход воздуха 230 и 370 м³/ч (свободный поток)
- Расход воздуха 180 и 250 м³/ч (с дополнительным фильтром на вытяжке)
- Номинальное напряжение: 120 или 230 В АС (50-60Гц) или 24 В DC
- Экономия времени установки и обслуживания
- Также доступны версии\*:
  - Вентиляторы с фильтром EMC (7F.70);
  - Фильтры на вытяжке EMC (7F.07);
  - Вентиляторы с обратным направлением потока воздуха (7F.80)

\* Коды продуктов, см. Страницы 8 & 11

**7F.50.8.xxx.4230**



- Номинальное напряжение 120 или 230 В АС
- Расход воздуха 230 м³/ч
- Номинальная мощность 40 Вт
- Размер 4

**7F.50.8.xxx.4370**



- Номинальное напряжение 120 или 230 В АС
- Расход воздуха 370 м³/ч
- Номинальная мощность 70 Вт
- Размер 4

**Примечание:**

Направление воздушного потока можно изменить с притока в электрощит на вытяжку путем изменения положения двигателя вентилятора\*\* (за исключением вентилятора с фильтром 7F.50.8.xxx.4370, 7F.50.8.xxx.5500 и 7F.50.8.xxx.5630).

\*\* Вентиляторы поставляются в положении приток в щит.

См. чертеж на стр. 15

**Характеристики вентилятора**

Расход воздуха (свободный поток)	м³/ч	230	370
Расход воздуха (с дополнительным фильтром на вытяжке)	м³/ч	180	250
Уровень шума	дБ (А)	53	65
Срок службы при 40°C	ч	50000	50000

**Электрические характеристики**

Номинальное напряжение (U <sub>N</sub> ) В АС (50/60 Гц)	120	230	120	230	
Рабочий диапазон	АС	(0.8...1.1)U <sub>N</sub>		(0.8...1.1)U <sub>N</sub>	
Расчетный ток	А	0.34	0.17	0.8	0.4
Мощность	Вт	40	40	70	70

**Общие данные**

Корпус, крышка	Пластмасса UL94 V-0, светло-серый (RAL 7035)			
Фильтры (в комплекте)	G3 в соответствии с EN 779, средняя степень фильтрации (80...90)%			
Материал фильтров	Пластиковые волокна, прогрессивная структура, термостойкие до 100°C, Класс F1 самозатухающий (DIN 53438)			
Электрическое соединение / сечение провода	3-полюсные винтовые клеммы / не более 2.5 мм²			
Момент закручивания клемм	Нм	0.8		
Температура окружающей среды	°C	-10...+70		
Класс	I			
Степень защиты согласно EN 60529	IP54			

**Сертификация** (в соответствии с типом)



**Вентиляторы с фильтром для электрических шкафов, версии с электропитанием 120 В и 230 В АС**

- Бесшумный
- Малая монтажная глубина
- Расход воздуха 500 и 630 м³/ч (свободный поток)
- Расход воздуха 370 и 470 м³/ч (с дополнительным фильтром на вытяжке)
- Номинальное напряжение: 120 или 230 В АС (50-60Гц) или 24 В DC
- Экономия времени установки и обслуживания
- Также доступны версии\*:
  - Вентиляторы с фильтром EMC (7F.70);
  - Фильтры на вытяжке EMC (7F.07);
  - Вентиляторы с обратным направлением потока воздуха (7F.80)

\* Коды продуктов, см. Страницы 8 & 11

**Примечание:**

Направление воздушного потока можно изменить с притока в электрощит на вытяжку путем изменения положения двигателя вентилятора\*\* (за исключением вентилятора с фильтром 7F.50.8.xxx.4370, 7F.50.8.xxx.5500 и 7F.50.8.xxx.5630).

\*\* Вентиляторы поставляются в положении приток в щит.

См. чертеж на стр. 15

**Характеристики вентилятора**

Расход воздуха (свободный поток)	м³/ч	500	630
Расход воздуха (с дополнительным фильтром на вытяжке)	м³/ч	370	470
Уровень шума	дБ (А)	65	72
Срок службы при 40°C	ч	50000	50000

**Электрические характеристики**

Номинальное напряжение (U <sub>N</sub> ) В АС (50/60 Гц)	120	230	120	230	
Рабочий диапазон	AC (0.8...1.1)U <sub>N</sub>		(0.8...1.1)U <sub>N</sub>		
Расчетный ток	A	0.8	0.4	1.10	0.55
Мощность	Вт	70	70	130	130

**Общие данные**

Корпус, крышка	Пластмасса UL94 V-0, светло-серый (RAL 7035)			
Фильтры (в комплекте)	G3 в соответствии с EN 779, средняя степень фильтрации (80...90)%			
Материал фильтров	Пластиковые волокна, прогрессивная структура, термостойкие до 100°C, Класс F1 самозатухающий (DIN 53438)			
Электрическое соединение / сечение провода	винтовые клеммы / не более 2.5 мм²			
Момент закручивания клемм	Нм	0.8		
Температура окружающей среды	°C	-10...+70		
Класс	I			
Степень защиты согласно EN 60529	IP54			

**Сертификация** (в соответствии с типом)


**7F.50.8.xxx.5500**


- Номинальное напряжение 120 или 230 В АС
- Расход воздуха 500 м³/ч
- Номинальная мощность 70 Вт
- Размер 5

**7F.50.8.xxx.5630**


- Номинальное напряжение 120 или 230 В АС
- Расход воздуха 630 м³/ч
- Номинальная мощность 130 Вт
- Размер 5

**Вентиляторы с фильтром для электрических шкафов, версии с электропитанием 24 В DC**

- Бесшумный
- Малая монтажная глубина
- Расход воздуха 24, 55 и 100 м³/ч (свободный поток)
- Расход воздуха 14, 40 и 75 м³/ч (с дополнительным фильтром на вытяжке)
- Номинальное напряжение: 24 В DC
- Экономия времени установки и обслуживания
- Быстросменяемый фильтрующий элемент
- Вентилятор с фильтром для обратного потока воздуха (7F.21)

NEW

7F.20.9.024.1020



- Номинальное напряжение 24 В DC
- Расход воздуха 24 м³/ч
- Номинальная мощность 3.6 Вт
- Размер 1

NEW

7F.20.9.024.2055



- Номинальное напряжение 24 В DC
- Расход воздуха 55 м³/ч
- Номинальная мощность 7 Вт
- Размер 2

NEW

7F.20.9.024.3100



- Номинальное напряжение 24 В DC
- Расход воздуха 100 м³/ч
- Номинальная мощность 7 Вт
- Размер 3

G

См. чертеж на стр. 14

**Характеристики вентилятора**

Расход воздуха (свободный поток)	м³/ч	24	55	100
Расход воздуха (с дополнительным фильтром на вытяжке)	м³/ч	14	40	75
Уровень шума	дБ (А)	37.5	46	45
Срок службы при 40°C	ч	50000	50000	50000

**Общие данные**

Номинальное напряжение (U <sub>N</sub> )	В DC	24	24	24
Рабочий диапазон	DC	(0.8...1.1)U <sub>N</sub>	(0.8...1.1)U <sub>N</sub>	(0.8...1.1)U <sub>N</sub>
Расчетный ток	А	0.15	0.32	0.32
Мощность	Вт	3.6	7	7

**Общие данные**

Корпус, крышка	Пластмасса UL94 V-0, светло-серый (RAL 7035)			
Фильтры (в комплекте)	G3 в соответствии с EN 779, средняя степень фильтрации (80...90)%			
Материал фильтров	Пластиковые волокна, прогрессивная структура, термостойкие до 100°C, Класс F1 самозатухающий (DIN 53438)			
Электрическое соединение	Пружинные клеммы			
Сечение провода (мм²)	мин/макс	0.7/2.5		
Сечение провода (AWG)	мин/макс	18/14		
Температура окружающей среды	°C	-15...+55		
Класс	I			
Степень защиты согласно EN 60529	IP54			
Степень защиты согласно NEMA	Тип 12			

**Сертификация** (в соответствии с типом)



**Вентиляторы с фильтром для электрических шкафов, версии с электропитанием 24 В DC**

- Бесшумный
  - Малая монтажная глубина
  - Расход воздуха 230 м³/ч (свободный поток)
  - Расход воздуха 180 м³/ч (с дополнительным фильтром на вытяжке)
  - Номинальное напряжение: 24 В DC
  - Экономия времени установки и обслуживания
  - Быстросменяемый фильтрующий элемент
  - Вентилятор с фильтром для обратного потока воздуха (7F.80)
- \* Коды продуктов, см. Страницы 8 & 11

**7F.50.9.024.4230**


- Номинальное напряжение 24 В DC
- Расход воздуха 230 м³/ч
- Номинальная мощность 26 Вт
- Размер 4

**Примечание:**

Направление воздушного потока можно изменить с притока в электрощит на вытяжку путем изменения положения двигателя вентилятора\*\* (за исключением вентилятора с фильтром 7F.50.8.xxx.4370, 7F.50.8.xxx.5500 и 7F.50.8.xxx.5630).

\*\* Вентиляторы поставляются в положении приток в щит

См. чертеж на стр. 15

**Характеристики вентилятора**

Расход воздуха (свободный поток)	м³/ч	230
Расход воздуха (с дополнительным фильтром на вытяжке)	м³/ч	180
Уровень шума	дБ (А)	61
Срок службы при 40°C	ч	50000

**Электрические характеристики**

Номинальное напряжение (U <sub>N</sub> )	В DC	24
Рабочий диапазон	DC	(0.8...1.1)U <sub>N</sub>
Расчетный ток	А	1.08
Мощность	Вт	26

**Общие данные**

Корпус, крышка	Пластмасса UL94 V-0, светло-серый (RAL 7035)	
Фильтры (в комплекте)	G3 в соответствии с EN 779, средняя степень фильтрации (80...90)%	
Материал фильтров	Пластиковые волокна, прогрессивная структура, термостойкие до 100°C, Класс F1 самозатухающий (DIN 53438)	
Электрическое соединение / сечение провода	винтовые клеммы / не более 2.5 мм²	
Момент закручивания клемм	Нм	0.8
Температура окружающей среды	°C	-10...+70
Класс	I	
Степень защиты согласно EN 60529	IP54	

**Сертификация** (в соответствии с типом)



## Информация по заказам

Пример: Серия 7F, Вентилятор с фильтром для электрических щитов, Номинальное напряжение 230В AC, размер 1, Расход воздуха 24 м³/ч.

**7 F . 2 0 . 8 . 2 3 0 . 1 0 2 0**

**Серия**

**Тип**

20 = Вентиляторы с фильтром, установка в помещениях

21 = Вентиляторы с фильтром, версия с обратным направлением потока, установка в помещениях

50 = Вентиляторы с фильтром, установка в помещениях

70 = Вентиляторы с фильтром, версия EMC, установка в помещениях

80 = Вентиляторы с фильтром, версия с обратным направлением потока, установка в помещениях

**Версия питания**

8 = AC (50/60 Гц)

9 = DC

**Номинальное напряжение**

024 = 24 В DC

120 = 120 В AC

230 = 230 В AC

**Монтажный размер**

1 = Размер 1 (92<sup>+0.5</sup> x 92<sup>+0.5</sup>) мм

2 = Размер 2 (125<sup>+1.0</sup> x 125<sup>+1.0</sup>) мм

3 = Размер 3 (177<sup>+1.0</sup> x 177<sup>+1.0</sup>) мм

4 = Размер 4 (224<sup>+1.0</sup> x 224<sup>+1.0</sup>) мм

5 = Размер 5 (291<sup>+1.0</sup> x 291<sup>+1.0</sup>) мм

**Расход воздуха** (свободный поток)

020 = 24 м³/ч

055 = 55 м³/ч

100 = 100 м³/ч

230 = 230 м³/ч

370 = 370 м³/ч

500 = 500 м³/ч

630 = 630 м³/ч

### Все типы вентиляторов с фильтром

Стандартная версия	Версия EMC	Версия с обратным направлением потока	Размер
7F.20.8.120.1020	—	7F.21.8.120.1020	Вентилятор с фильтром, размер 1
7F.20.8.120.2055	—	7F.21.8.120.2055	Вентилятор с фильтром, размер 2
7F.20.8.120.3100	—	7F.21.8.120.3100	Вентилятор с фильтром, размер 3
7F.50.8.120.4230	—	7F.80.8.120.4230	Вентилятор с фильтром, размер 4
7F.50.8.120.4370	—	7F.80.8.120.4370	Вентилятор с фильтром, размер 4
7F.50.8.120.5500	—	7F.80.8.120.5500	Вентилятор с фильтром, размер 5
7F.50.8.120.5630	—	—	Вентилятор с фильтром, размер 5
7F.20.8.230.1020	—	7F.21.8.230.1020	Вентилятор с фильтром, размер 1
7F.20.8.230.2055	—	7F.21.8.230.2055	Вентилятор с фильтром, размер 2
7F.20.8.230.3100	—	7F.21.8.230.3100	Вентилятор с фильтром, размер 3
7F.50.8.230.4230	7F.70.8.230.4230	7F.80.8.230.4230	Вентилятор с фильтром, размер 4
7F.50.8.230.4370	7F.70.8.230.4370	7F.80.8.230.4370	Вентилятор с фильтром, размер 4
7F.50.8.230.5500	7F.70.8.230.5500	7F.80.8.230.5500	Вентилятор с фильтром, размер 5
7F.50.8.230.5630	7F.70.8.230.5630	—	Вентилятор с фильтром, размер 5
7F.20.9.024.1020	—	7F.21.9.024.1020	Вентилятор с фильтром, размер 1
7F.20.9.024.2055	—	7F.21.9.024.2055	Вентилятор с фильтром, размер 2
7F.20.9.024.3100	—	7F.21.9.024.3100	Вентилятор с фильтром, размер 3
7F.50.9.024.4230	7F.70.9.024.4230	7F.80.9.024.4230	Вентилятор с фильтром, размер 4

**Примечание:**

Технические характеристики (расход воздуха, габариты и электрические характеристики) одинаковы для стандартной версии (7F.50), версии EMC (7F.70) и версии с обратным направлением потока воздуха (7F.80).

7F.50.8.120.5630 сертификация UL отсутствует. Сертификаты для других версий по запросу.



**Фильтры на вытяжке**

Размер фильтра на вытяжке выбирать в соответствии с размером щитового вентилятора

- Малая монтажная глубина
- Экономия времени установки и обслуживания
- Быстросъёмный фильтрующий элемент

**NEW**

**7F.02.0.000.1000**



- для вентиляторов: 7F.20.х.ххх.1020
- Размер 1

**NEW**

**7F.02.0.000.2000**



- для вентиляторов: 7F.20.х.ххх.2055
- Размер 2

**NEW**

**7F.02.0.000.3000**



- для вентиляторов: 7F.20.х.ххх.3100
- Размер 3

См. чертеж на стр. 14

**Общие данные**

Корпус, крышка	Пластмасса UL94 V-0, светло-серый (RAL 7035)
Фильтры (в комплекте)	G3 в соответствии с EN 779, средняя степень фильтрации (80...90)%
Материал фильтров	Пластиковые волокна, прогрессивная структура, термостойкие до 100°C, Класс F1 самозатухающий (DIN 53438)
Степень защиты согласно EN 60529	IP54
Степень защиты согласно NEMA	Тип 12
<b>Сертификация</b> (в соответствии с типом)	<b>CE EAC cRU<sup>®</sup> us</b>

**G**

**Фильтры на вытяжке**

Размер фильтра на вытяжке выбирать в соответствии с размером щитового вентилятора

- Малая монтажная глубина
- Экономия времени установки и обслуживания
- Также доступны версии\*: фильтров на вытяжке в исполнении EMC (7F.07)

\* Коды продуктов, см. Страницы 11

**7F.05.0.000.4000**



- для вентиляторов:  
7F.50.x.xxx.4230 or  
7F.50.8.xxx.4370
- Размер 4

**7F.05.0.000.5000**



- для вентиляторов:  
7F.50.8.xxx.5500 or  
7F.50.8.xxx.5630
- Размер 5

См. чертеж на стр. 15

**Общие данные**

Корпус, крышка	Пластмасса UL94 V-0, светло-серый (RAL 7035)
Фильтры (в комплекте)	G3 в соответствии с EN 779, средняя степень фильтрации (80...90)%
Материал фильтров	Пластиковые волокна, прогрессивная структура, термостойкие до 100°C, Класс F1 самозатухающий (DIN 53438)
Степень защиты (согласно EN 60529)	IP54
<b>Сертификация</b> (в соответствии с типом)	<b>CE EAC cRU<sup>®</sup> US</b>

## Информация по заказам

Пример: Серия 7F, Фильтры на вытяжке для электрических щитов, размер 1.

7 F . 0 2 . 0 . 0 0 0 . 1 0 0 0

**Серия**

**Тип**

02 = Фильтры на вытяжке для щитовых вентиляторов для монтажа в боковых стенках корпуса электрощита для установки в помещениях

05 = Фильтры на вытяжке для щитовых вентиляторов для монтажа в боковых стенках корпуса электрощита для установки в помещениях

07 = Фильтры на вытяжке для щитовых вентиляторов, версия EMC

**Версия питания**

0 = Не применяется для фильтра выхлопных газов

**Рабочее напряжение**

000 = Не применяется для фильтра выхлопных газов

**Монтажный размер**

1000 = Размер 1 ( $92^{+0.5} \times 92^{+0.5}$ ) мм

2000 = Размер 2 ( $125^{+1.0} \times 125^{+1.0}$ ) мм

3000 = Размер 3 ( $177^{+1.0} \times 177^{+1.0}$ ) мм

4000 = Размер 4 ( $224^{+1.0} \times 224^{+1.0}$ ) мм

5000 = Размер 5 ( $291^{+1.0} \times 291^{+1.0}$ ) мм

**Все типы фильтров на вытяжке**

Стандартная версия	Версия EMC	Размер
7F.02.0.000.1000	—	Фильтр на вытяжке, размер 1
7F.02.0.000.2000	—	Фильтр на вытяжке, размер 2
7F.02.0.000.3000	—	Фильтр на вытяжке, размер 3
7F.05.0.000.4000	7F.07.0.000.4000	Фильтр на вытяжке, размер 4
7F.05.0.000.5000	7F.07.0.000.5000	Фильтр на вытяжке, размер 5

## Компоненты

Вентиляторы с фильтром (стандартная версия)	Фильтры на вытяжке (стандартная версия)	Вентиляторы с фильтром (версия EMC)	Фильтры на вытяжке (версия EMC)	Фильтрующий элемент	Размер
7F.20.8.xxx.1020	7F.02.0.000.1000	—	—	07F.15	1
7F.20.8.xxx.2055	7F.02.0.000.2000	—	—	07F.25	2
7F.20.8.xxx.3100	7F.02.0.000.3000	—	—	07F.35	3
7F.50.8.xxx.4230	7F.05.0.000.4000	7F.70.8.230.4230	7F.07.0.000.4000	07F.45	4
7F.50.8.xxx.4370	7F.05.0.000.4000	7F.70.8.230.4370	7F.07.0.000.4000	07F.45	4
7F.50.8.xxx.5500	7F.05.0.000.5000	7F.70.8.230.5500	7F.07.0.000.5000	07F.55	5
7F.50.8.xxx.5630	7F.05.0.000.5000	7F.70.8.230.5630	7F.07.0.000.5000	07F.55	5
7F.20.9.024.1020	7F.02.0.000.1000	—	—	07F.15	1
7F.20.9.024.2055	7F.02.0.000.2000	—	—	07F.25	2
7F.20.9.024.3100	7F.02.0.000.3000	—	—	07F.35	3
7F.50.9.024.4230	7F.05.0.000.4000	7F.70.9.024.4230	7F.07.0.000.4000	07F.45	4

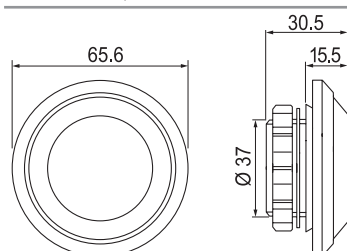
Сменный фильтрующий элемент	07F.15	07F.25	07F.35	07F.45	07F.55
Степень защиты корпуса фильтра	IP54				

## Аксессуары



07F.80

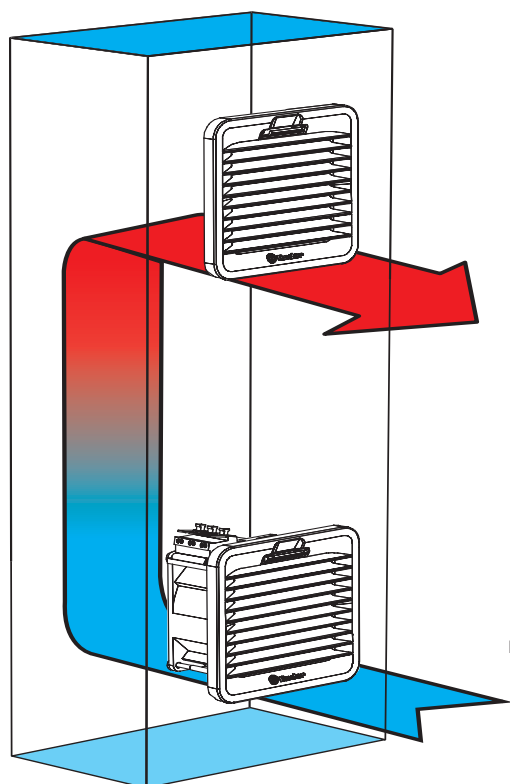
Клапан выравнивания давления, для выравнивания давления в закрытых электрощитах		07F.80
Входное устройство	см <sup>2</sup>	7
Способ крепления		PG 29 резьба с накидной гайкой
Момент завинчивания	Нм	5 (макс.10)
Материал		Пластмасса UL94-V0
Габариты (диаметр / глубина)	мм	65.5/30.5
Монтажное положение		вертикально, в верхней части боковых стенок, напротив
Температура окружающей среды	°C	-45...+70
Степень защиты		IP55



В упаковке – 2 клапана выравнивания давления

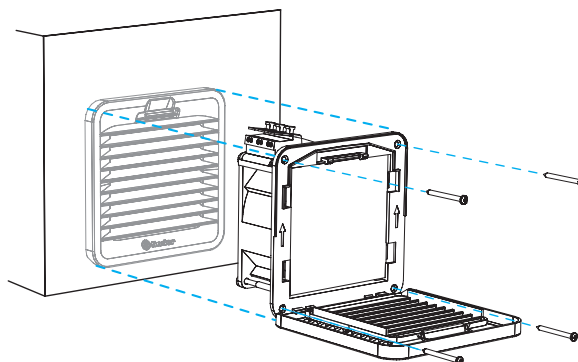
## Инструкции по установке вентилятора с фильтром и фильтра на вытяжке

### Расположение вентилятора с фильтром и фильтра на вытяжке



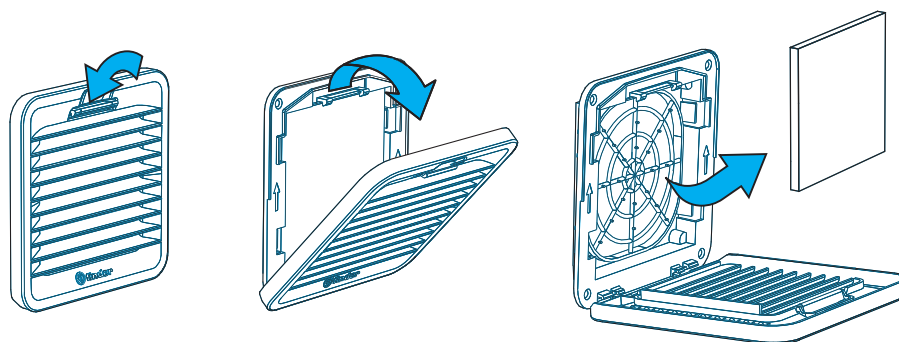
Фильтр на  
вытяжке

Вентилятор с  
фильтром

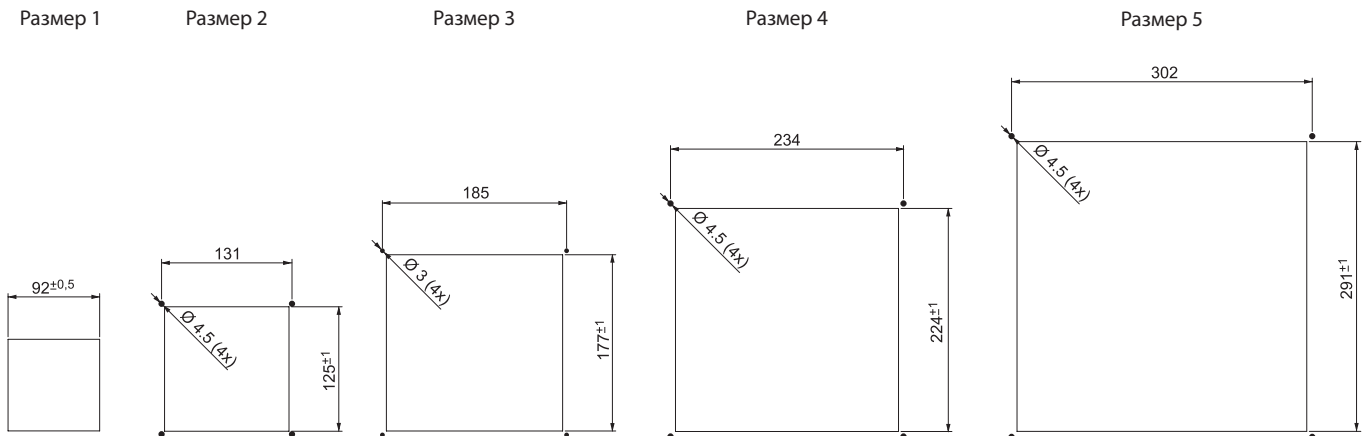


Установка только с помощью зажимных клипс рекомендуется только для шкафов с толщиной стенок 1,5 мм;  
Также возможна установка для шкафов с толщиной стенок от 1 до 2.5 мм.  
Рекомендуется крепление с помощью винтов (входят в комплект).  
Момент затяжки винтов 0.3 Нм.

## G Замена фильтрующего элемента ( Тип 7F.20)



## Монтажные чертежи для вентиляторов с фильтром и вытяжных фильтров



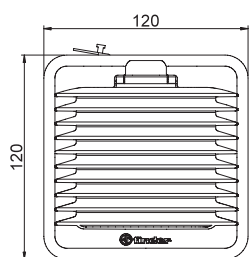
### Монтаж и техническое обслуживание

1. Вырезать отверстие в стенке электрощита по размеру вентилятора или фильтра на вытяжке в соответствии с монтажной схемой. Шаблон отверстия в упаковке вентилятора или фильтра.
2. Произвести электрическое подключение.
3. Закрепить вентилятор и фильтр путем защелкивания боковых упоров в монтажном отверстии, без использования винтов (при толщине материала боковой стенки 1.2...2.4 мм). При толщине материала боковой стенки, отличной от указанной выше, рекомендуется закрепить вентилятор и фильтр с помощью прилагаемых винтов. Отверстия под винты обозначены на шаблоне, крепежные винты в комплекте (для размера 1 шаблон только для монтажного отверстия).
4. При снятии вентилятора в сборе с фильтром, открутите крепежные винты в пластиковой крышке вентилятора, затем замените фильтрующий элемент под пластиковой крышкой.
5. При ремонте или замене фильтрующего элемента, также снимите пластиковую крышку, замените фильтрующий элемент, и установите крышку обратно.

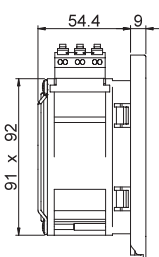
G

Чертежи

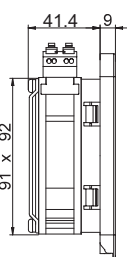
Тип 7F.20.x.xxx.1020



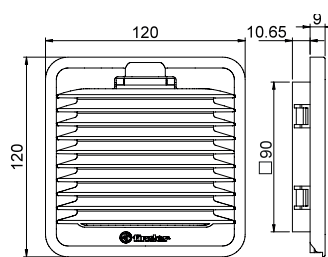
АС версия



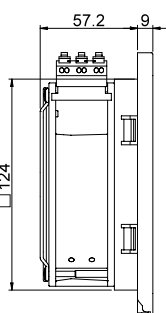
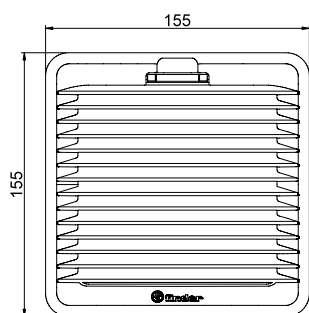
DC версия



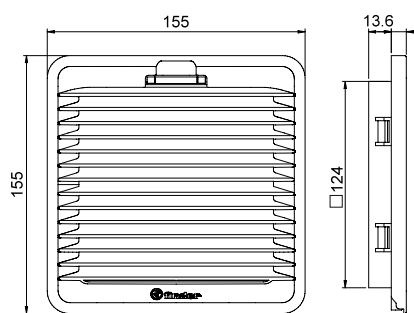
Тип 7F.02.0.000.1000



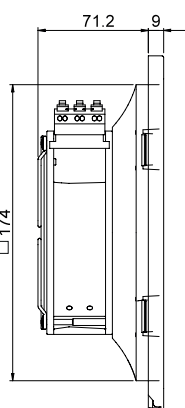
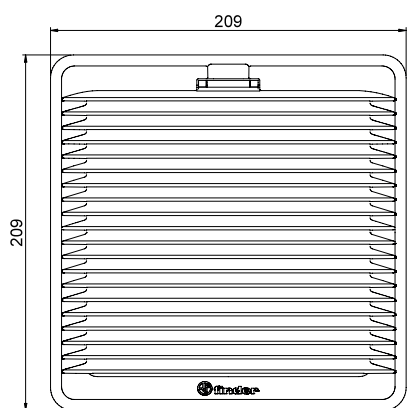
Тип 7F.20.x.xxx.2055



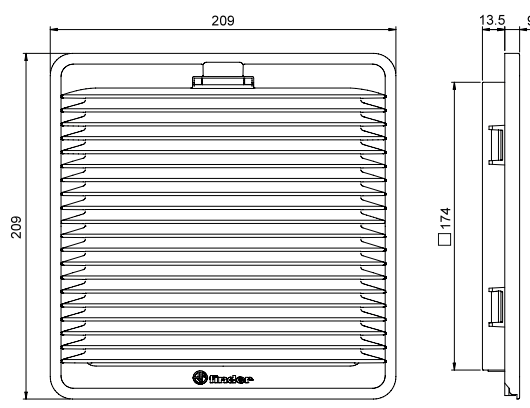
Тип 7F.02.0.000.2000



Тип 7F.20.x.xxx.3100

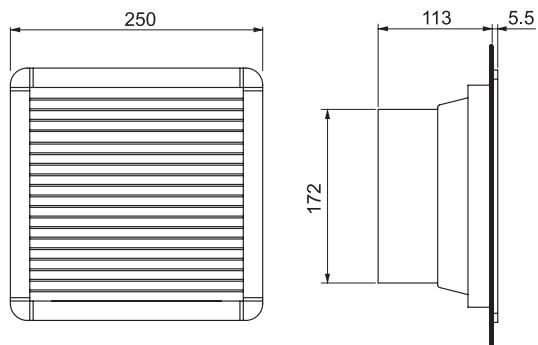


Тип 7F.02.0.000.3000

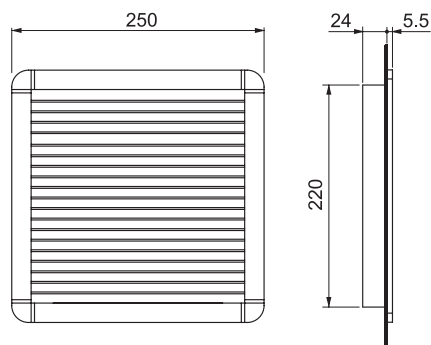


**Чертежи**

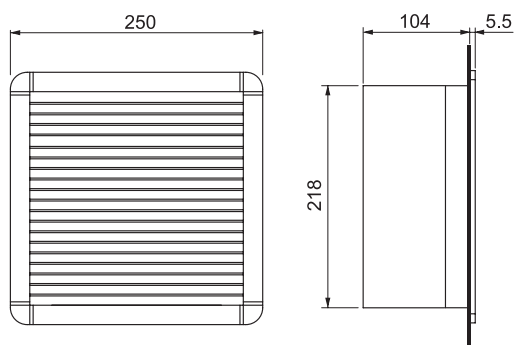
Тип 7F.50.x.xxx.4230



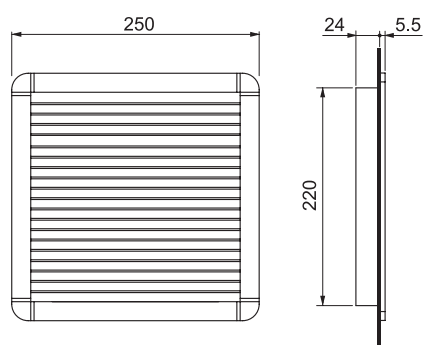
Тип 7F.05.0.000.4000



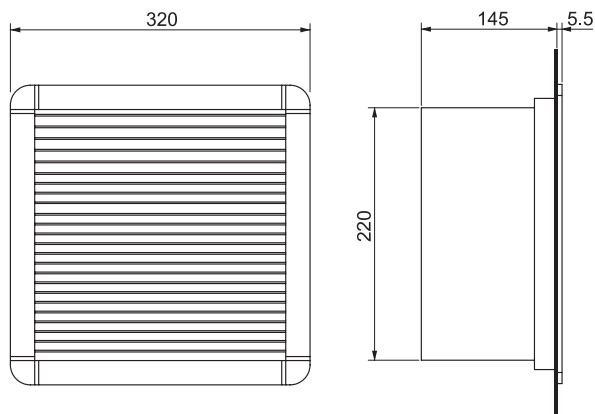
Тип 7F.50.x.xxx.4370



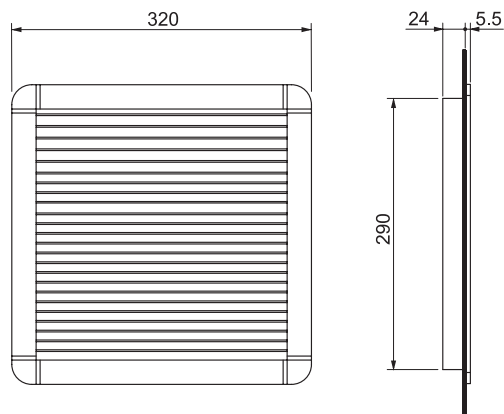
Тип 7F.05.0.000.4000



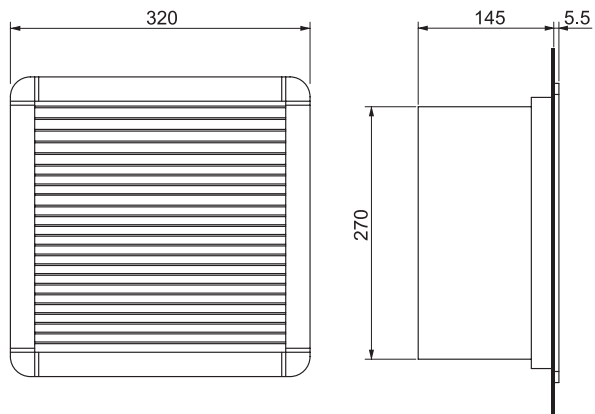
Тип 7F.50.x.xxx.5500



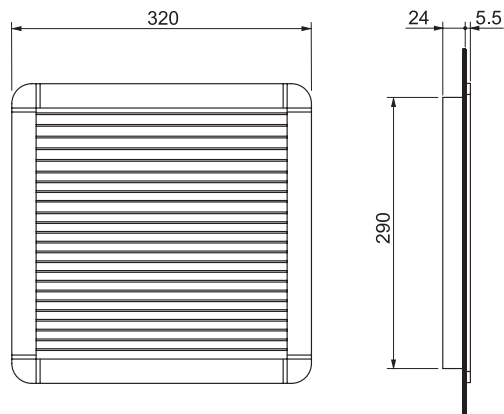
Тип 7F.05.0.000.5000



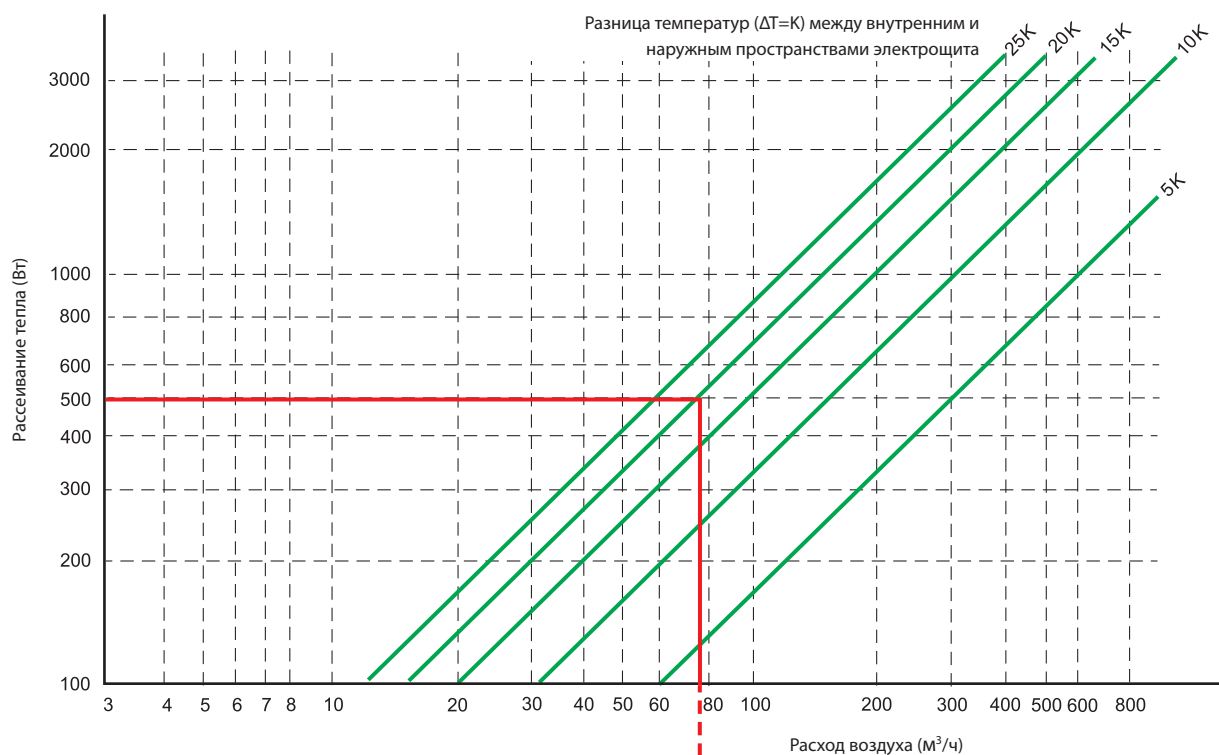
Тип 7F.50.x.xxx.5630



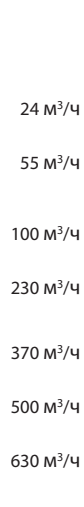
Тип 7F.05.0.000.5000



## Выбор вентиляторов



G



### Пример

Во-первых, оцените мощность, рассеиваемую внутри электрощита. Затем вычислите максимальную разницу между внутренней и внешней температурой (зеленые линии), учитывая максимально допустимую температуру внутри щита (в соответствии с условиями эксплуатации устройств и электрических компонент, установленных в электрощите), и максимальной возможной температурой вне электрощита.

Проекция на ось X точки пересечения линии тепловой мощности (Вт) и соответствующей зеленой линии, соответствует расчетному значению расхода воздуха (м³/ч), которое необходимо обеспечить для достижения максимально допустимой температуры внутри электрощита. Продлив эту линию вертикально до пересечения с синей горизонтальной полосой, получим оптимальный типоразмер вентилятора серии 7F, необходимый для обеспечения отвода тепла в расчетных условиях.

В рассмотренном примере приведен выбор вентилятора для электрощита с выделяемой тепловой мощностью 500Вт, при этом перепад температур между внутренним и наружным пространствами электрощита составляет 20К. Требуемый расход воздуха составляет около 80м³/ч.

Имеет смысл заложить в расчет запас 10% с учетом загрязнения фильтра.

Таким образом, для обеспечения надлежащего отвода тепла из внутреннего пространства электрощита в данных условиях подходит вентилятор серии 7F с расходом воздуха 100 м³/ч.



## Инструкции по применению

### Вентилятор с фильтром

Вентилятор закреплен на оси с шарикоподшипником, корпус из алюминия, ротор изготовлен из пластика или металла (в зависимости от модификации).

### Классификация фильтров

Согласно EN 779 фильтры классифицируются по 9 классам: 4 класса фильтров грубой очистки пыли и 5 классов сажевых фильтров тонкой очистки. Фильтр грубой очистки G1 – G4 непроницаемы для частиц > 10 мкм и сажевые фильтры G5 – G9 применяются для фильтрации частиц (1...10) мкм.

Класс фильтра	Примеры частиц	размеры частиц
G1 - G4 (EU1 - EU4)	Текстильные волокна, волосы, песок, пыльца, споры, насекомые, цементная пыль	> 10 мкм
G5 - G9 (EU5 - EU9)	Пыльца, споры, цементная пыль, табачный дым, дым от нефтепродуктов, копоть	(1...10) мкм

### Эффективность воздушного фильтра (Am)

Эффективность воздушного фильтра (Am) представляет собой количество пыли в процентах, которые задерживается с помощью фильтра.

### Фильтрующие элементы

Качество фильтрующих элементов определяется в соответствии с EN 779 в независимой лаборатории. Маркировка с наименованием типа и класса фильтра наносится на изделие вместе с торговым знаком после испытаний в лаборатории. Для примененных фильтрующих элементов класса G3 среднее значение эффективности воздушного фильтра составляет (80...90) %.

### Материал фильтрующих элементов

Фильтрующий материал состоит из пластикового волокна с прогрессивной структурой, имеющий влагостойкость до 100% относительной влажности и термостойкость до +100°C. Согласно требованиям пожарной класса F1, в соотв. DIN 53438, материал фильтрующих элементов является самозатухающим.

### Прогрессивная структура материала фильтрующих элементов

Отдельные волокна материала фильтра укреплены посредством определенного процесса и представляют, таким образом, прогрессивную структуру. Т.е. диаметры волокон фильтра и расстояния между волокнами меньше с чистой наветренной стороны, чем с подветренной стороны. Вследствие этого на фильтре оседают сначала крупные частицы пыли, и затем мелкие частицы пыли. Таким образом, рационально используется весь объем фильтрующих элементов.

### Класс воспламеняемости корпуса фильтра

Использованные пластмассы соответствуют классу воспламеняемости V-0, согласно UL94.

### Вентиляторы и фильтры в исполнении EMC

Для защиты оборудования, установленного в электрощите от электромагнитного излучения, вентиляторы и фильтры выпускаются в исполнении EMC.

Пластиковая монтажная рамка вентиляторов (7F.70) и фильтров (7F.07) в исполнении EMC окрашена токопроводящей (металлической) краской. Прокладка на монтажной рамке также металлизированная. Кроме того, между рамкой вентилятора и фильтрующим материалом установлена металлическая сетка. Таким образом, между металлическими частями вентилятора с фильтром и металлическим корпусом электрощита обеспечивается токопроводящее соединение.

### Версии вентиляторов с обратным направлением потока воздуха

Как указано выше, в стандартной комплектации вентилятор с фильтром поставляются в положении "приток в щит", т.е. холодный воздух фильтруется и втягивается в корпус электрощита. В некоторых случаях бывает необходимо, чтобы теплый воздух выдувается из корпуса. Направление воздушного потока можно изменить с притока в электрощит на вытяжку путем изменения положения двигателя вентилятора (для вентиляторов 7F.50), либо заказать версию вентилятора с обратным направлением потока воздуха (7F.80).

### Установка клапана для выравнивания давление

В плотно закрытых электрических щитах, вследствие нагревания в процессе работы отдельных компонентов, происходит увеличение давления воздуха. Клапан выравнивания давления компенсирует изменение давления, при этом сохраняя высокую степень защиты электрощита от пыли и влаги.

Клапан выравнивания давления соответствует нормам DIN EN 62208 для использования в электрических щитах.

Для монтажа клапана выравнивания давления, в стенке корпуса щита просверливают отверстие Ø 37+1.0 мм, и закрепляют его с помощью прилагаемой гайки. Убедитесь, что уплотнительное кольцо смонтировано на внешней стороне стенки щита. В целях обеспечения оптимального выравнивания давления, рекомендуется установка двух клапанов регулировки давления в верхней части электрощита.