

Контактные колодки и аксессуары

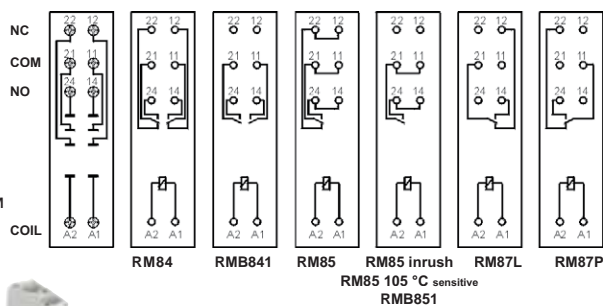
GZT80

Для RM84, RM85, RM85 inrush, RM85 105 °C sensitive, RMB841, RMB851, RM87L, RM87L sensitive, RM87P, RM87P sensitive

С винтовыми зажимами
Макс. момент затяжки монтажного зажима: 0,7 Нм
Монтаж на рейке 35 мм в соотв. с PN-EN 60715 или на панели
75,3 x 15,5 x 61 (67) мм
На 2 группы контактов, растр 5 мм
12 А, 300 V AC



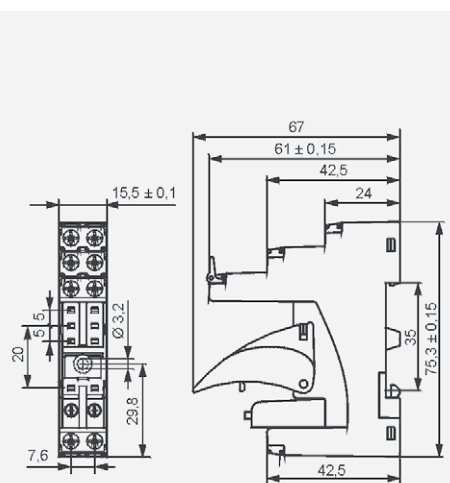
Схемы коммутации



Аксессуары

ZGGZ80 GZM80-0041

Габаритные размеры



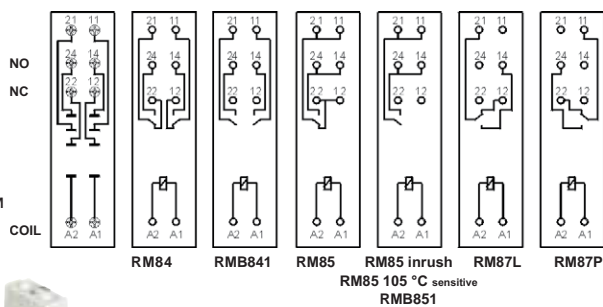
GZM80

Для RM84, RM85, RM85 inrush, RM85 105 °C sensitive, RMB841, RMB851, RM87L, RM87L sensitive, RM87P, RM87P sensitive

С винтовыми зажимами
Макс. момент затяжки монтажного зажима: 0,7 Нм
Монтаж на рейке 35 мм в соотв. с PN-EN 60715 или на панели
78,1 x 15,9 x 61 (66,5) мм
На 2 группы контактов, растр 5 мм
12 А, 300 V AC



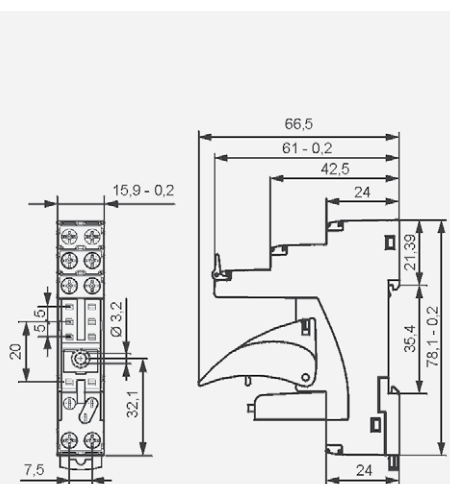
Схемы коммутации



Аксессуары

ZGGZ80 GZM80-0041

Габаритные размеры



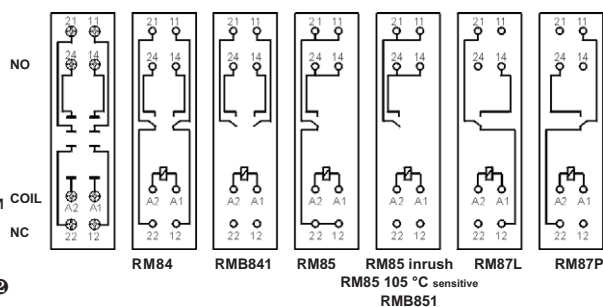
GZS80

Для RM84, RM85, RM85 inrush, RM85 105 °C sensitive, RMB841, RMB851, RM87L, RM87L sensitive, RM87P, RM87P sensitive

С винтовыми зажимами
Макс. момент затяжки монтажного зажима: 0,5 Нм
Монтаж на рейке 35 мм в соотв. с PN-EN 60715 или на панели
76,8 x 15,8 x 42,5 (57,1) мм
На 2 группы контактов, растр 5 мм
10 А, 300 V AC



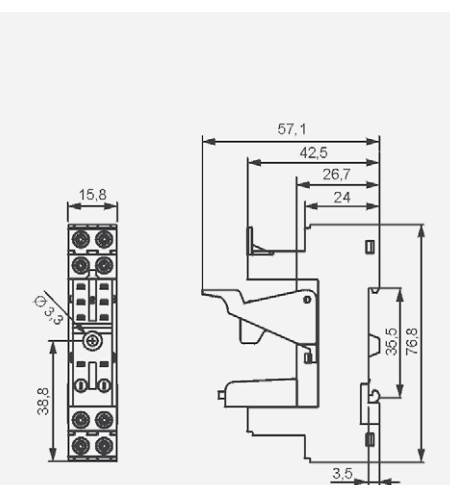
Схемы коммутации



Аксессуары

ZGGZ80 GZM80-0041

Габаритные размеры



1 Монтаж и демонтаж аксессуаров в колодке - смотри стр. 9. Сигнальные и защитные модули типа М... - смотри стр. 20. 2 В скобках подана высота колодки с клипсой-выталкивателем. 3 Для RM85, RM85 inrush, RM85 105 °C sensitive, RMB851: нагрузки выше 12 А (GZT80, GZM80) или 10 А (GZS80, GZM80) требуют соединения зажимов: 11 с 21, 12 с 22, 14 с 24 - смотри www.repol.com.pl; Для RMB841, RMB851 - смотри www.repol.com.pl (питание бистабильных реле).

Контактные колодки и аксессуары

GZMB80

Для RM84, RM85, RM85 inrush, RM85 105 °C sensitive, RMB841, RMB851, RM87L, RM87L sensitive, RM87P, RM87P sensitive

С пружинными зажимами
Макс. сечение монтажного провода: 1 x 0,2...1,5 мм² (1 x 24...16 AWG)
Длина зачищенного участка монтажного провода: 9...11 мм

Монтаж на рейке 35 мм в соотв. с PN-EN 60715 97 x 16 x 45,2(69) мм
На 2 группы контактов, растр 5 мм
10 A, 300 V AC



GZMB80-0040



TR

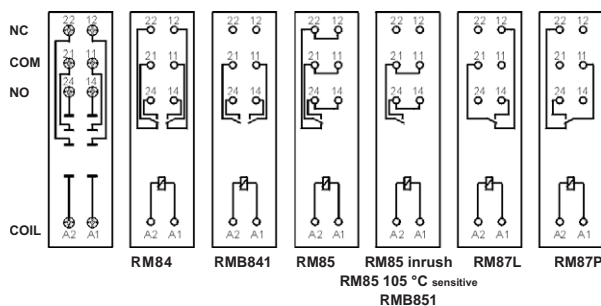


Модуль типа M...

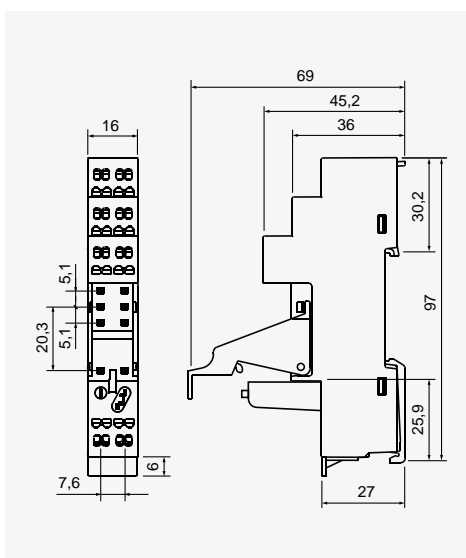


GZM80-0041

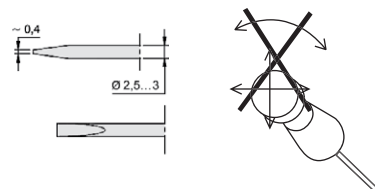
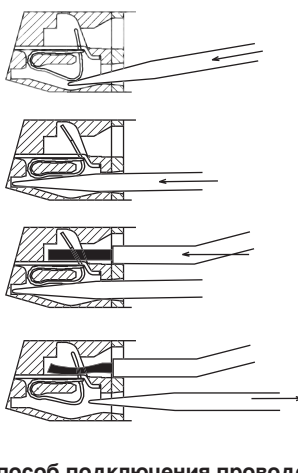
Схемы коммутации ①



Габаритные размеры



На рисунках поочередно представлен процесс выполняемых операций при монтаже проводов в пружинных зажимах и рекомендованная отвертка для открывания клеточных пружин, в соотв. с нормой DIN 5264 FORM „A”.



Аксессуары ①

Способ подключения проводов

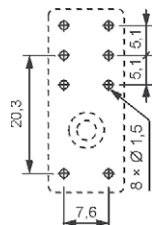
EC 50

Для RM84, RM85, RM85 inrush, RM85 105 °C sensitive, RMB841, RMB851, RM87L, RM87L sensitive, RM87P, RM87P sensitive, RM83, RM94

Для печатных плат 31,3 x 12,7 x 9 мм
На 2 группы контактов, растр 5 мм
8 A, 300 V AC



Разметка отверстий в печатной плате



MP25-2

MH25-2

RM81-0001

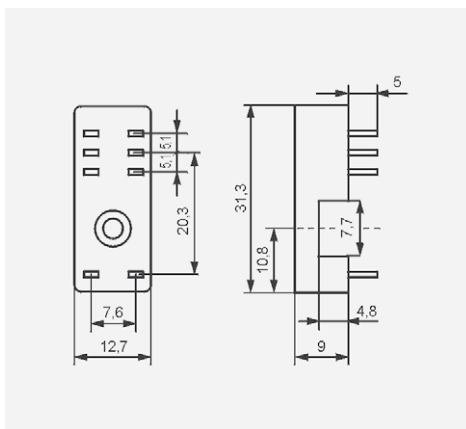


MP16-2

MH16-2

GD-0025

Габаритные размеры



Аксессуары

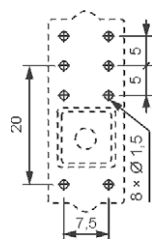
PW80

Для RM84, RM85, RM85 inrush, RM85 105 °C sensitive, RMB841, RMB851, RM87L, RM87L sensitive, RM87P, RM87P sensitive, RM83, RM94

Для печатных плат 34,6 x 12,9 x 6,6 мм
На 2 группы контактов, растр 5 мм
8 A, 250 V AC



Разметка отверстий в печатной плате



MH25-2

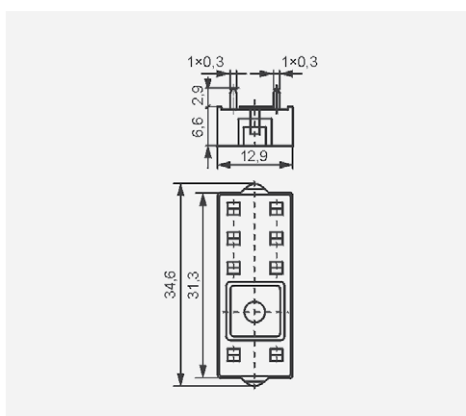
RM81-0001



MH16-2

GD-0025

Габаритные размеры



① Монтаж и демонтаж аксессуаров в колодке - смотри стр. 9. Сигнальные и защитные модули типа M... - смотри стр. 20. ② В скобках подана высота колодки с клипсой-выталкивателем. ③ Для RM85, RM85 inrush, RM85 105 °C sensitive, RMB851: нагрузки выше 12 A (GZT80, GZM80) или 10 A (GZS80, GZMB80) требуют соединения зажимов: 11 с 21, 12 с 22, 14 с 24 - смотри www.repol.com.pl; Для RMB841, RMB851 - смотри www.repol.com.pl (питание бистабильных реле).

Контактные колодки и аксессуары

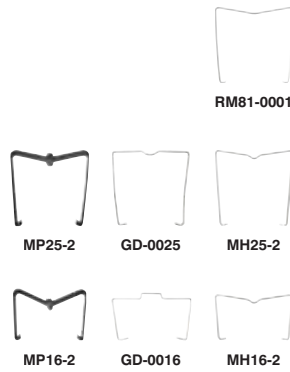
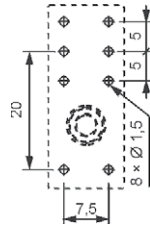
GD50

Для RM84, RM85, RM85 inrush, RM85 105 °C sensitive, RMB841, RMB851, RM87L, RM87L sensitive, RM87P, RM87P sensitive, RM83, RM94

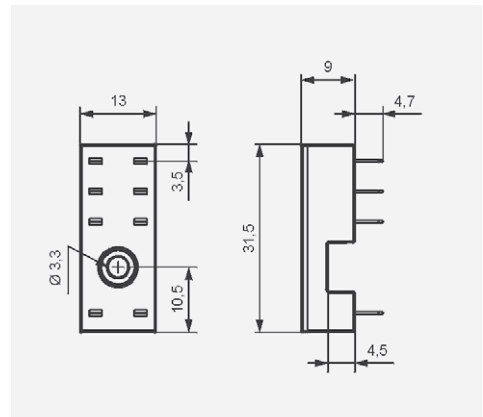
Для печатных плат 31,5 x 13 x 9 мм
На 2 группы контактов, растр 5 мм
8 А, 300 В AC



Разметка отверстий в печатной плате



Габаритные размеры



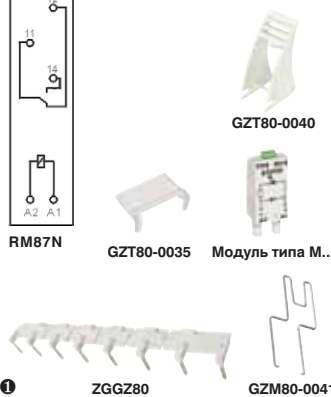
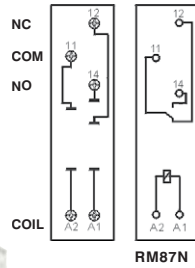
GZT92

Для RM87N, RM87N sensitive

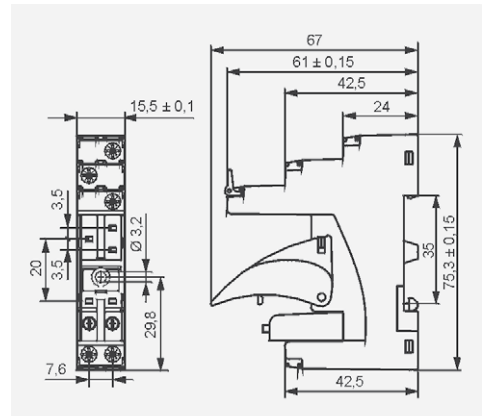
С винтовыми зажимами
Макс. момент затяжки монтажного зажима: 0,7 Нм
Монтаж на рейке 35 мм в соотв. с PN-EN 60715 или на панели 75,3 x 15,5 x 61 (67) мм
На 1 группу контактов, растр 3,5 мм
12 А, 300 В AC



Схемы коммутации



Габаритные размеры



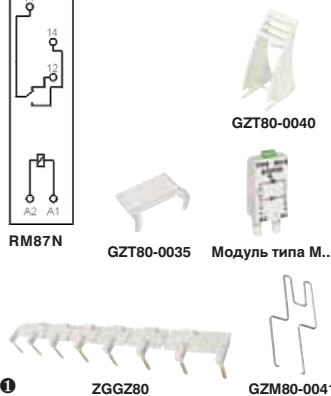
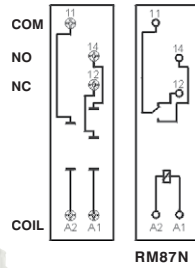
GZM92

Для RM87N, RM87N sensitive

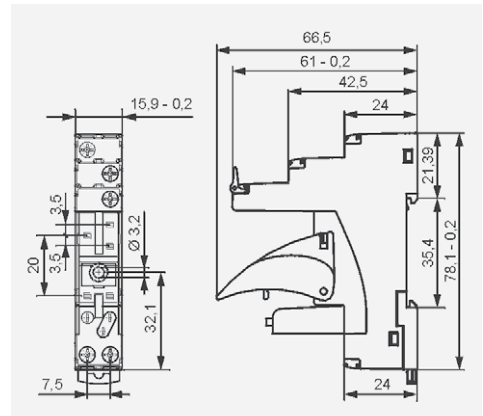
С винтовыми зажимами
Макс. момент затяжки монтажного зажима: 0,7 Нм
Монтаж на рейке 35 мм в соотв. с PN-EN 60715 или на панели 78,1 x 15,9 x 61 (66,5) мм
На 1 группу контактов, растр 3,5 мм
12 А, 300 В AC



Схемы коммутации



Габаритные размеры



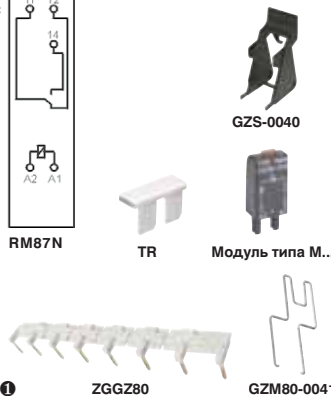
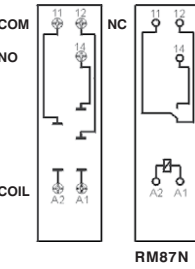
GZS92

Для RM87N, RM87N sensitive

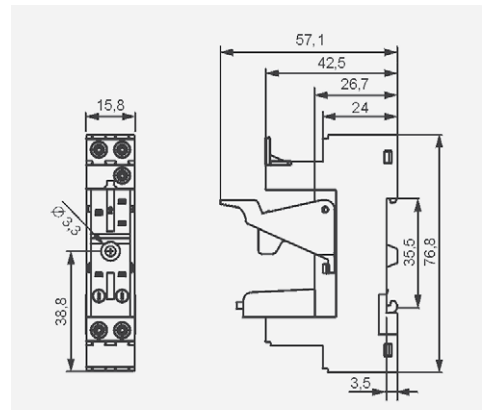
С винтовыми зажимами
Макс. момент затяжки монтажного зажима: 0,5 Нм
Монтаж на рейке 35 мм в соотв. с PN-EN 60715 или на панели 76,8 x 15,8 x 42,5 (57,1) мм
На 1 группу контактов, растр 3,5 мм
12 А, 300 В AC



Схемы коммутации



Габаритные размеры



① Монтаж и демонтаж аксессуаров в колодке - смотри стр. 9. Сигнальные и защитные модули типа М... - смотри стр. 20.
② В скобках подана высота колодки с клипсой-выталкивателем.

Контактные колодки и аксессуары

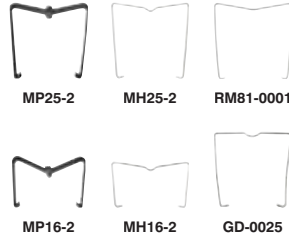
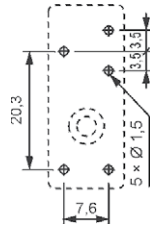
EC 35

Для RM87N, RM87N sensitive, RM92

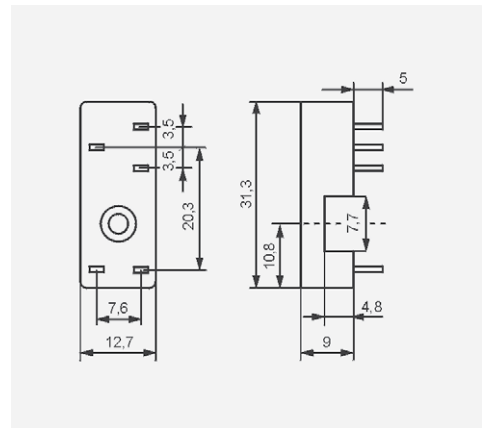
Для печатных плат
31,3 x 12,7 x 9 мм
На 1 группу контактов,
растр 3,5 мм
12 А, 300 V AC



Разметка отверстий в печатной плате



Габаритные размеры



Аксессуары

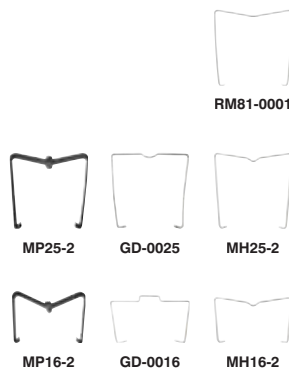
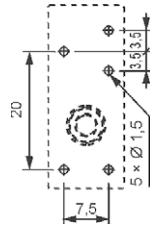
GD35

Для RM87N, RM87N sensitive, RM92

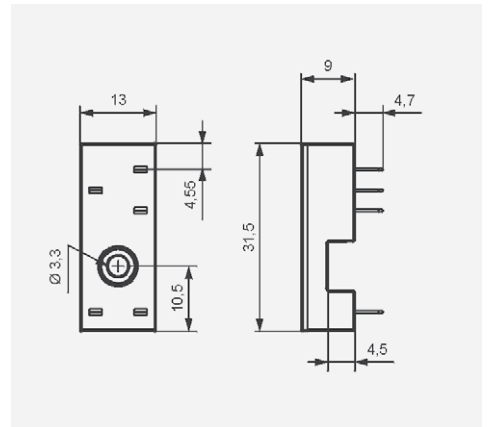
Для печатных плат
31,5 x 13 x 9 мм
На 1 группу контактов,
растр 3,5 мм
12 А, 300 V AC



Разметка отверстий в печатной плате



Габаритные размеры



Аксессуары

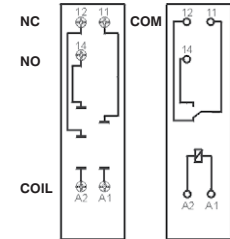
ES 32

Для RM96 1 CO

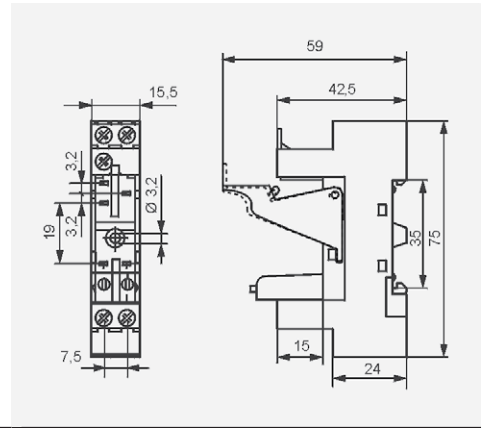
С винтовыми зажимами
Макс. момент затяжки
монтажного зажима: 0,7 Нм
Монтаж на рейке 35 мм в соотв.
с PN-EN 60715 или на панели
75 x 15,5 x 42,5(59) мм
На 1 группу контактов,
растр 3,2 мм
12 А, 300 V AC



Схемы коммутации



Габаритные размеры



Аксессуары

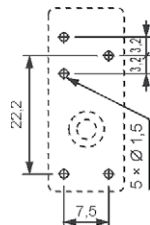
ZGGZ80 GZM80-0041

EC 32

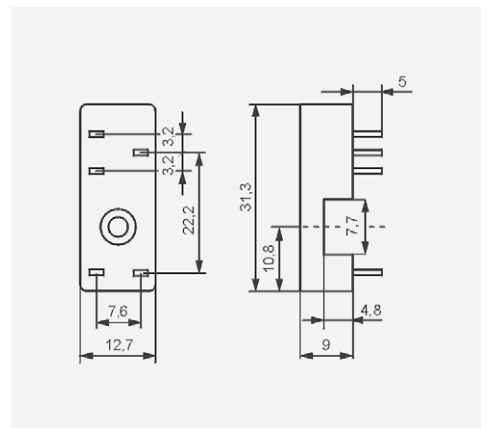
Для печатных плат
31 x 12,7 x 9 мм
На 1 группу контактов,
растр 3,2 мм
12 А, 300 V AC



Разметка отверстий в печатной плате



Габаритные размеры



Аксессуары

1 Монтаж и демонтаж аксессуаров в колодке - смотри стр. 9. Сигнальные и защитные модули типа M... - смотри стр. 20.
2 В скобках подана высота колодки с клипсой-выталкивателем.

Контактные колодки и аксессуары

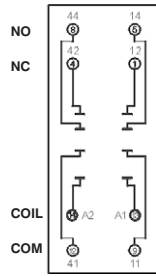
GZT2

Для R2

С винтовыми зажимами
Макс. момент затяжки монтажного зажима: 0,7 Нм
Монтаж на рейке 35 мм в соотв. с PN-EN 60715 или на панели 76,3 x 27 x 42,5(80) мм
На 2 группы контактов 12 А, 300 V AC



Схема коммутации



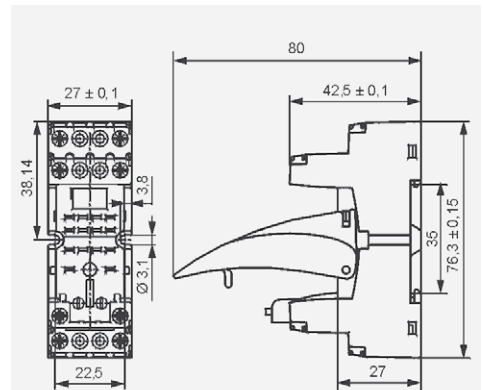
GZT4-0040

G4 1052



Модуль типа M...

Габаритные размеры



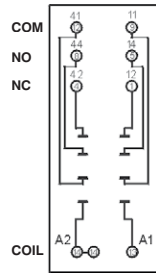
GZM2

Для R2

С винтовыми зажимами
Макс. момент затяжки монтажного зажима: 0,7 Нм
Монтаж на рейке 35 мм в соотв. с PN-EN 60715 или на панели 75 x 27 x 61 (82) мм
На 2 группы контактов 12 А, 300 V AC



Схема коммутации



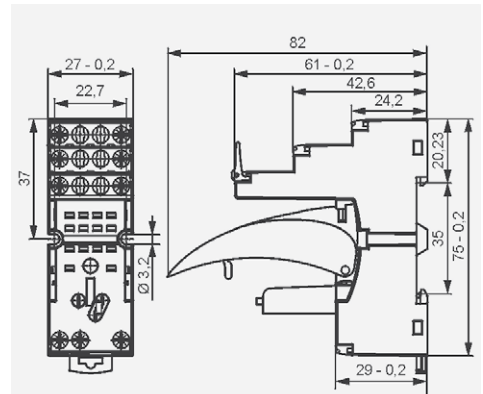
GZT4-0040

G4 1052



Модуль типа M...

Габаритные размеры



GZMB2

Для R2

С пружинными зажимами
Макс. сечение монтажного провода: 1 x 0,2...1,5 мм² (1 x 24...16 AWG)
Длина зачищенного участка монтажного провода: 9...11 мм

Монтаж на рейке 35 мм в соотв. с PN-EN 60715 95 x 31 x 42,5(80) мм
На 2 группы контактов 10 А, 300 V AC



GZMB4-0040



TR

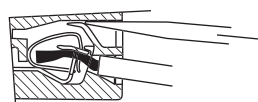
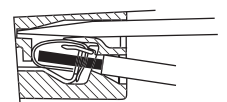
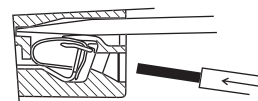
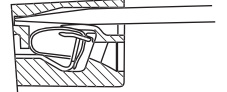
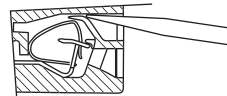
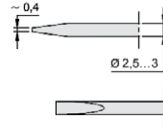
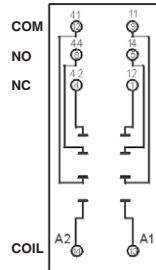


Модуль типа M...

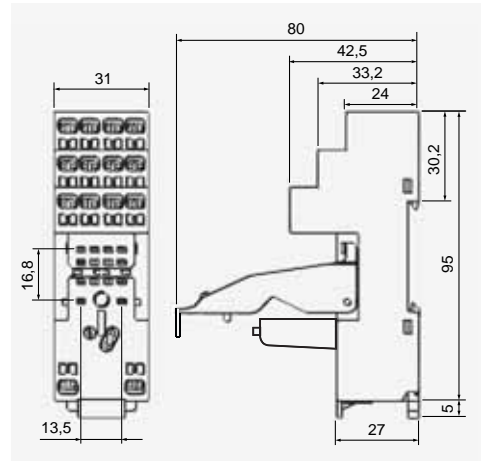


G4 1052

Схема коммутации



Габаритные размеры



На рисунках поочередно представлен процесс выполняемых операций при монтаже проводов в пружинных зажимах и рекомендованная отвёртка для открывания клеточных пружин, в соотв. с нормой DIN 5264 FORM „А“.



Аксессуары

Способ подключения проводов

- 1 Монтаж и демонтаж аксессуаров в колодке - смотри стр. 9. Сигнальные и защитные модули типа M... - смотри стр. 20.
- 2 В скобках подана высота колодки с клипсой-выталкивателем.

Контактные колодки и аксессуары

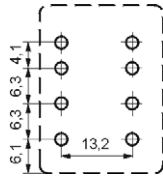
SU4/2D

Для R2

Для печатных плат
29,6 x 21,5 x 11 мм
На 2 группы контактов
12 А, 250 V AC

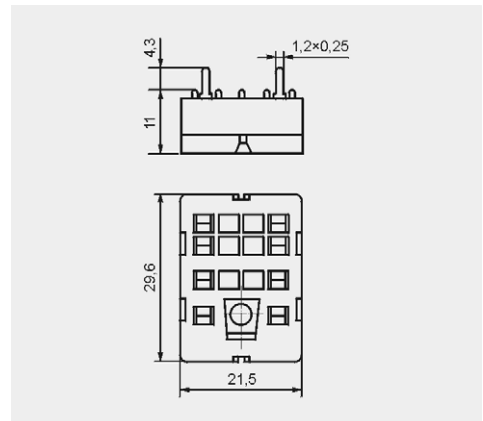


Разметка отверстий в печатной плате



Аксессуары ④ G4 1053 G4 1050

Габаритные размеры



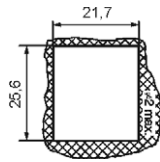
SU4/2L

Для R2

Под пайку
29,6 x 21,5 x 18,1 мм
На 2 группы контактов
12 А, 250 V AC

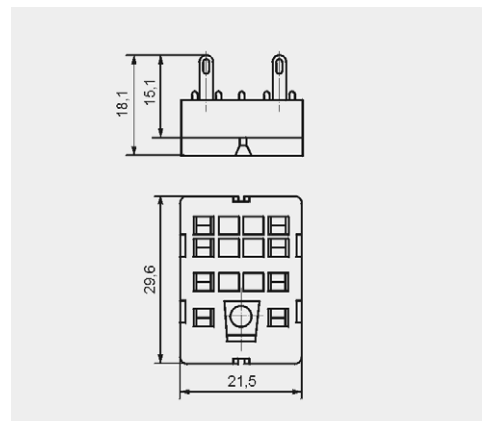


Размеры отверстия на монтажной панели



Аксессуары ④ G4 1053 G4 1050 G4 1040

Габаритные размеры



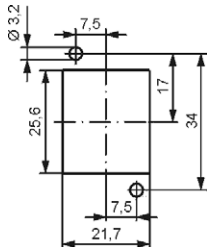
G4/2

Для R2

Под пайку
40,5 x 21,5 x 18,1 мм
На 2 группы контактов
12 А, 250 V AC

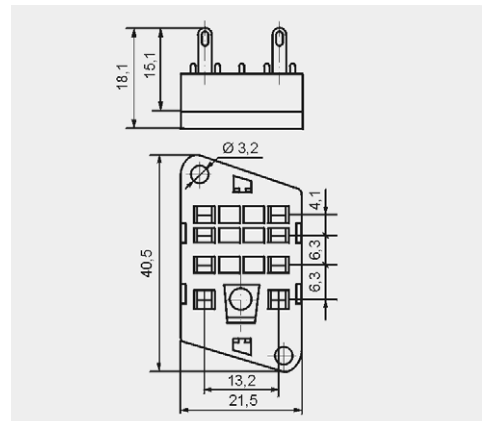


Разметка отверстий на монтажной панели



Аксессуары ④ G4 1053 G4 1050

Габаритные размеры



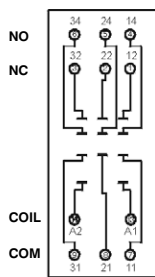
GZT3

Для R3

С винтовыми зажимами
Макс. момент затяжки
монтажного зажима: 0,7 Нм
Монтаж на рейке 35 мм в соотв.
с PN-EN 60715 или на панели
76,3 x 27 x 42,5(80) мм ②
На 3 группы контактов
10 А, 300 V AC

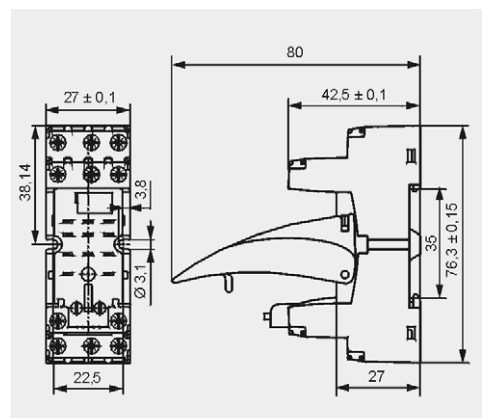


Схема коммутации



Аксессуары ④ GZT4-0035 Модуль типа M...

Габаритные размеры



① Монтаж и демонтаж аксессуаров в колодке - смотри стр. 9. Сигнальные и защитные модули типа M... - смотри стр. 20.
② В скобках подана высота колодки с клипсой-выталкивателем. ④ G4 1053 - для реле R2...WT, R4...WT; G4 1050 - для R2, R4 без WT

Контактные колодки и аксессуары

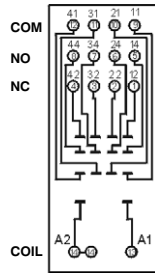
GZM3

Для R3

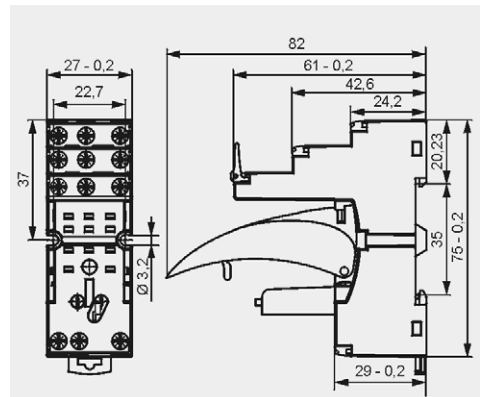
С винтовыми зажимами
Макс. момент затяжки монтажного зажима: 0,7 Нм
Монтаж на рейке 35 мм в соотв. с PN-EN 60715 или на панели 75 x 27 x 61 (82) мм Ⓜ
На 3 группы контактов 10 А, 300 V AC



Схема коммутации



Габаритные размеры



Аксессуары Ⓜ

GZT4-0035 Модуль типа М...

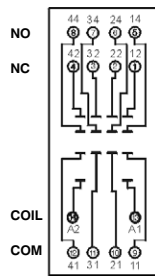
GZT4 Ⓜ

Для R4, T-R4

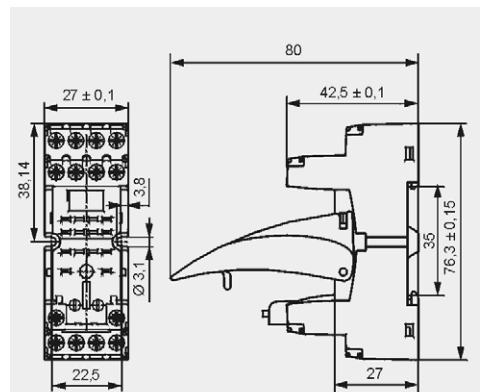
С винтовыми зажимами
Макс. момент затяжки монтажного зажима: 0,7 Нм
Монтаж на рейке 35 мм в соотв. с PN-EN 60715 или на панели 76,3 x 27 x 42,5(80) мм Ⓜ
На 4 группы контактов 6 А, 300 V AC



Схема коммутации



Габаритные размеры



Аксессуары Ⓜ Ⓜ

GZT4-0035 Модуль типа М...

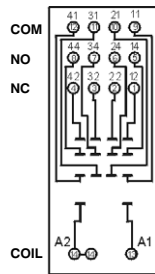
GZM4

Для R4, T-R4

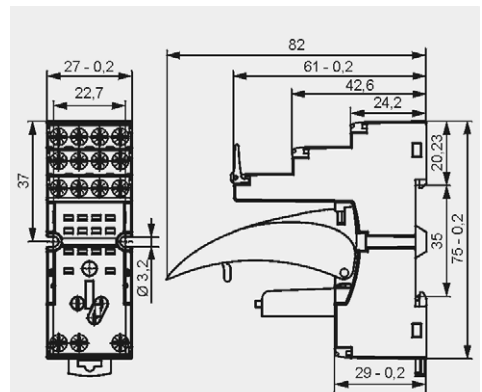
С винтовыми зажимами
Макс. момент затяжки монтажного зажима: 0,7 Нм
Монтаж на рейке 35 мм в соотв. с PN-EN 60715 или на панели 75 x 27 x 61 (82) мм Ⓜ
На 4 группы контактов 6 А, 300 V AC



Схема коммутации



Габаритные размеры



Аксессуары Ⓜ Ⓜ

GZT4-0035 Модуль типа М...

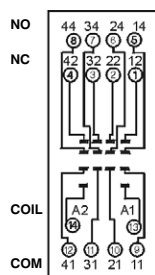
GZ4

Для R4

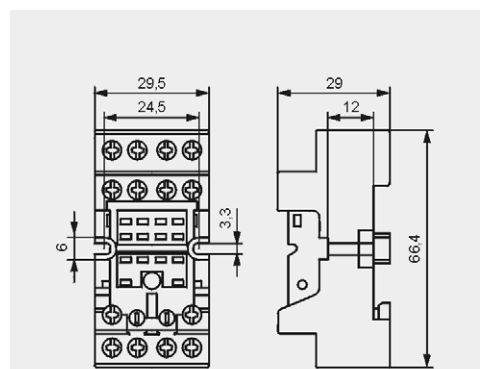
С винтовыми зажимами
Макс. момент затяжки монтажного зажима: 0,7 Нм
Монтаж на рейке 35 мм в соотв. с PN-EN 60715 или на панели 66,4 x 29,5 x 29 мм
На 4 группы контактов 10 А, 300 V AC



Схема коммутации



Габаритные размеры



Аксессуары

G4 1052

Ⓜ Монтаж и демонтаж аксессуаров в колодке - смотри стр. 9. Сигнальные и защитные модули типа М... - смотри стр. 20. Ⓜ В скобках подана высота колодки с клипсой-выталкивателем. Ⓜ Отвечают морским требованиям - сертификат Lloyd's Register (LR). Ⓜ Для реле R4: G4 1052, GZT4-0040, GZMB-0040, GZT4-0035, TR, модуль типа М...; для реле T-R4: TR4-2000, GZT4-0035, TR

Контактные колодки и аксессуары

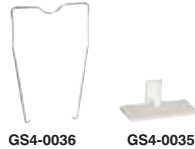
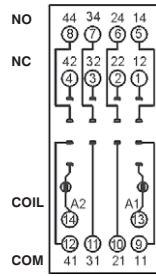
GS4

Для R4

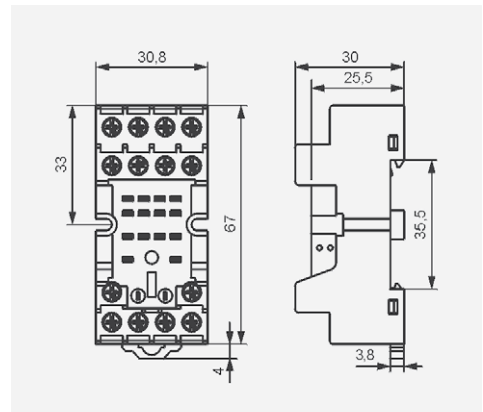
С винтовыми зажимами
 Макс. момент затяжки монтажного зажима: 0,7 Нм
 Монтаж на рейке 35 мм в соотв. с PN-EN 60715 или на панели 67 x 30,8 x 30 (~63,7) мм
 На 4 группы контактов 6 А, 300 V AC



Схема коммутации



Габаритные размеры



Аксессуары

G4-0036 G4-0035

GZMB4

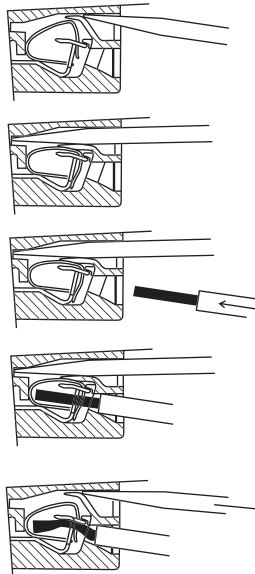
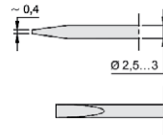
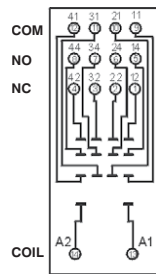
Для R4, T-R4

С пружинными зажимами
 Макс. сечение монтажного провода: 1 x 0,2...1,5 мм² (1 x 24...16 AWG)
 Длина зачищенного участка монтажного провода: 9...11 мм

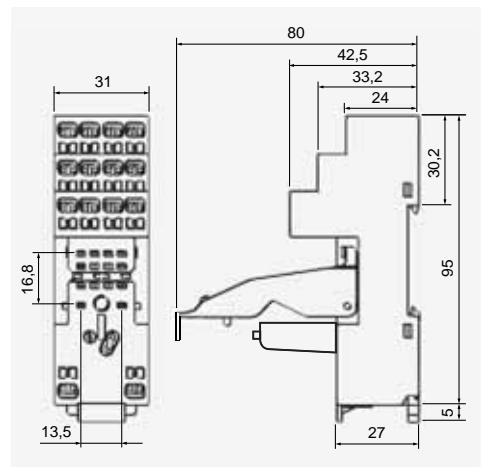
Монтаж на рейке 35 мм в соотв. с PN-EN 60715 95 x 31 x 42,5(80) мм
 На 4 группы контактов 10 А, 300 V AC



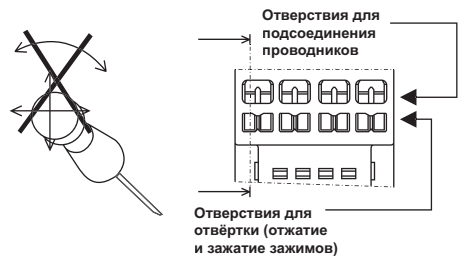
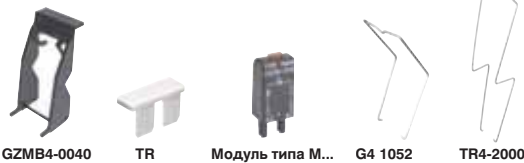
Схема коммутации



Габаритные размеры



На рисунках поочередно представлен процесс выполняемых операций при монтаже проводов в пружинных зажимах и рекомендованная отвёртка для открывания клеточных пружин, в соотв. с нормой DIN 5264 FORM „А”.



Аксессуары

Способ подключения проводов

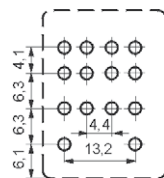
SU4D

Для R4

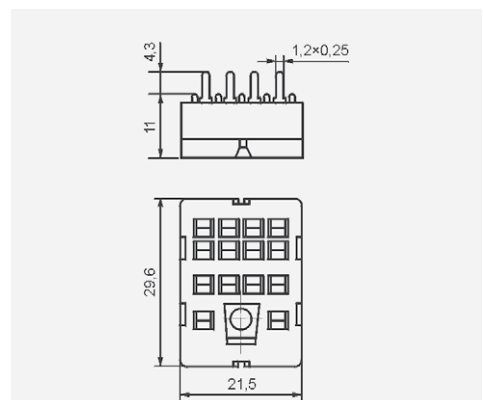
Для печатных плат 29,6 x 21,5 x 11 мм
 На 4 группы контактов 6 А, 250 V AC



Разметка отверстий в печатной плате



Габаритные размеры



Аксессуары

G4 1053 G4 1050

① Монтаж и демонтаж аксессуаров в колодке - смотри стр. 9. Сигнальные и защитные модули типа M... - смотри стр. 20. ② В скобках подана высота колодки с клипсой-выталкивателем. ③ G4 1053 - для реле R2...WT, R4...WT; G4 1050 - для R2, R4 без WT ④ Для реле R4: G4 1052, GZT4-0040, GZMB-0040, GZT4-0035, TR, модуль типа M...; для реле T-R4: TR4-2000, GZT4-0035, TR ⑤ В скобках подана высота колодки с пружинной клипсой.

Контактные колодки и аксессуары

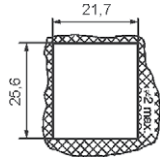
SU4L

Для R4

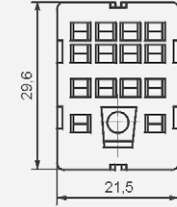
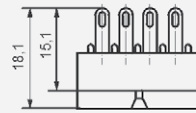
Под пайку
29,6 x 21,5 x 18,1 мм
На 4 группы контактов
6 А, 250 V AC



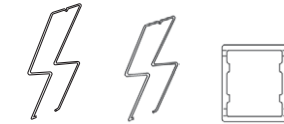
Размеры отверстия на монтажной панели



Габаритные размеры



Аксессуары



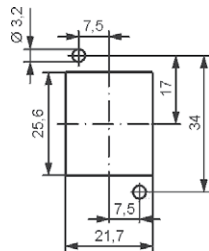
G4

Для R4

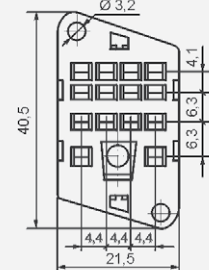
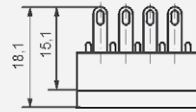
Под пайку
40,5 x 21,5 x 18,1 мм
На 4 группы контактов
6 А, 250 V AC



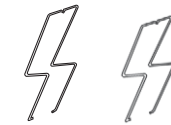
Разметка отверстий на монтажной панели



Габаритные размеры



Аксессуары



⚡ G4 1053 - для реле R2...WT, R4...WT; G4 1050 - для R2, R4 без WT

Монтаж и демонтаж аксессуаров в колодке

Модуль сигнальный / защитный типа М...

Электромагнитное реле

Клипса-выталкиватель

Способ демонтажа реле из контактной колодки с помощью клипсы-выталкивателя

Контактная колодка с винтовыми зажимами

Шильдик для маркировки

Контактные колодки и аксессуары

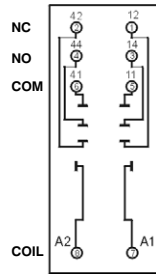
GZY2G

Для RY2

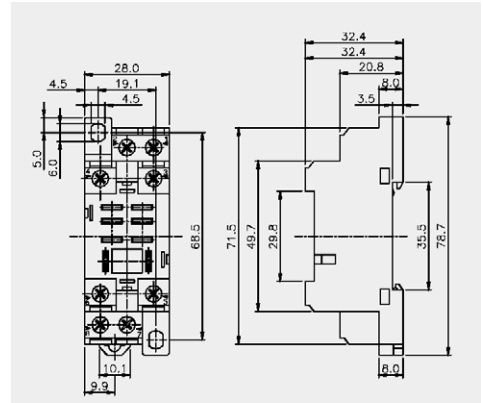
С винтовыми зажимами
 Макс. момент затяжки монтажного зажима: 0,7 Нм
 Монтаж на рейке 35 мм в соотв. с PN-EN 60715 или на панели
 78,7 x 28 x 32,4 мм
 На 2 группы контактов
 12 А, 250 V AC



Схема коммутации



Габаритные размеры



Аксессуары

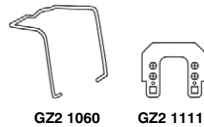
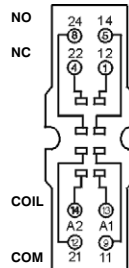
GZ2

Для R2M

С винтовыми зажимами
 Макс. момент затяжки монтажного зажима: 0,7 Нм
 Монтаж на рейке 35 мм в соотв. с PN-EN 60715 или на панели
 65,2 x 20 x 25 мм
 На 2 группы контактов
 7 А, 250 V AC

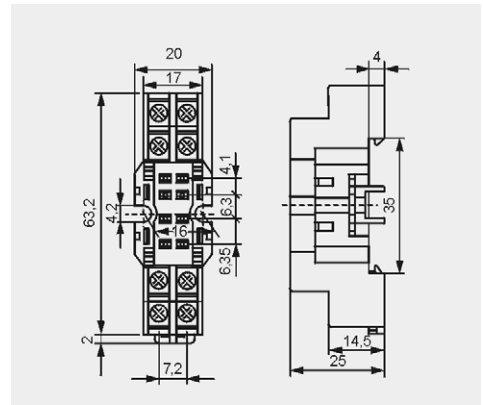


Схема коммутации



Аксессуары

Габаритные размеры



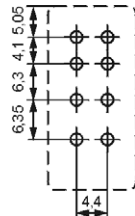
S2M

Для R2M

Для печатных плат
 29,6 x 14 x 10,5 мм
 На 2 группы контактов
 5 А, 250 V AC

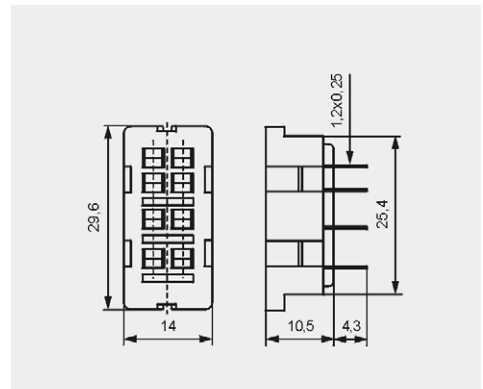


Разметка отверстий в печатной плате



Аксессуары

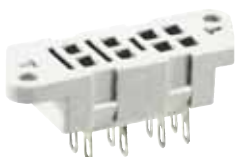
Габаритные размеры



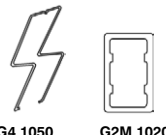
G2M

Для R2M

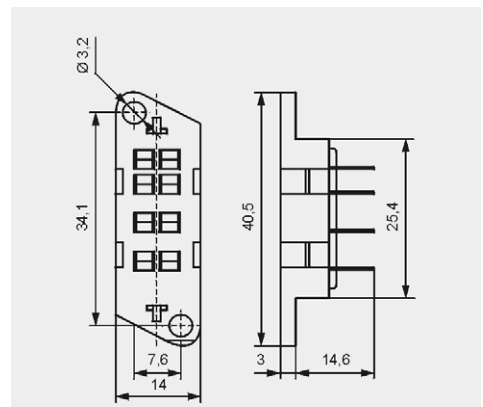
Под пайку
 40,5 x 14 x 10,5 мм
 На 2 группы контактов
 5 А, 250 V AC



Аксессуары



Габаритные размеры



11.05.2013

Контактные колодки и аксессуары

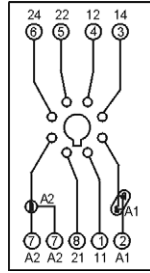
GZP8

Для R15 - 2 CO

С винтовыми зажимами
 Макс. момент затяжки
 монтажного зажима: 0,5 Нм
 Монтаж на рейке 35 мм в соотв.
 с PN-EN 60715 или на панели
 73 x 38,2 x 27,2 мм
 На 2 группы контактов
 12 А, 300 V AC



Схема коммутации



Модуль времени Т(созм)



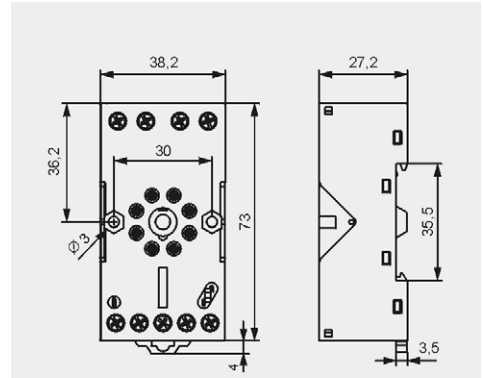
GZP-0054



GZP-0035

Аксессуары

Габаритные размеры



GOP8

Для R15 - 2 CO

Под пайку
 47,2 x 32 x 22 мм
 На 2 группы контактов
 10 А, 250 V AC



Аксессуары

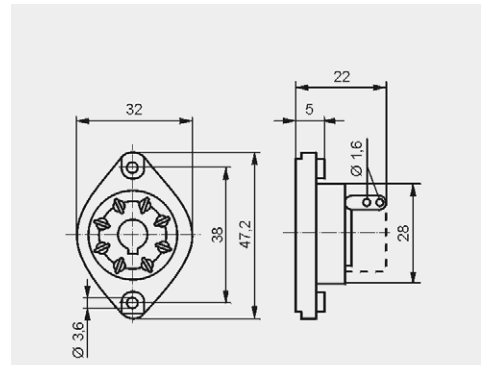


R159 1051



R15 5922

Габаритные размеры



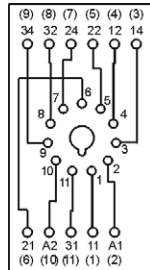
PS11

Для R15 - 3 CO

С винтовыми зажимами
 Макс. момент затяжки
 монтажного зажима: 0,7 Нм
 Монтаж на рейке 35 мм в соотв.
 с PN-EN 60715 или на панели
 68,2 x 38 x 24,2 мм
 На 3 группы контактов
 10 А, 250 V AC



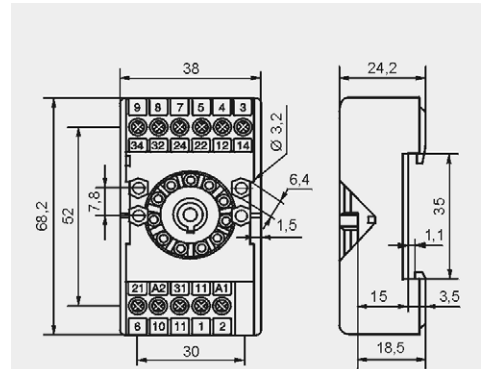
Схема коммутации



PZ11 0031

Аксессуары

Габаритные размеры



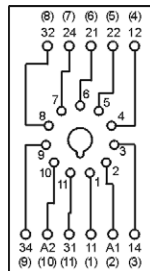
PZ11

Для R15 - 3 CO

С винтовыми зажимами
 Макс. момент затяжки
 монтажного зажима: 0,7 Нм
 Монтаж на рейке 35 мм в соотв.
 с PN-EN 60715 или на панели
 68,2 x 38 x 24,2 мм
 На 3 группы контактов
 10 А, 250 V AC



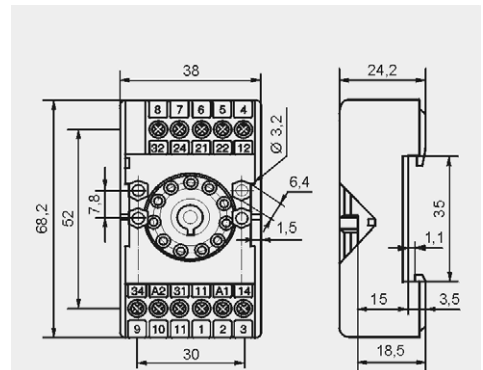
Схема коммутации



PZ11 0031

Аксессуары

Габаритные размеры



Ⓜ Отвечают морским требованиям - сертификат Lloyd's Register (LR).

Контактные колодки и аксессуары

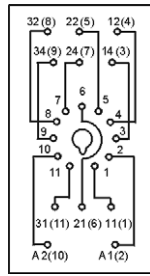
GZU11

Для R15 - 3 CO

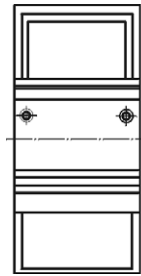
С винтовыми зажимами
Макс. момент затяжки
монтажного зажима: 0,7 Нм
Монтаж на рейке 35 мм в соотв.
с PN-EN 60715
82 x 35,5 x 25,7 мм
На 3 группы контактов
10 А, 250 V AC



Схема коммутации

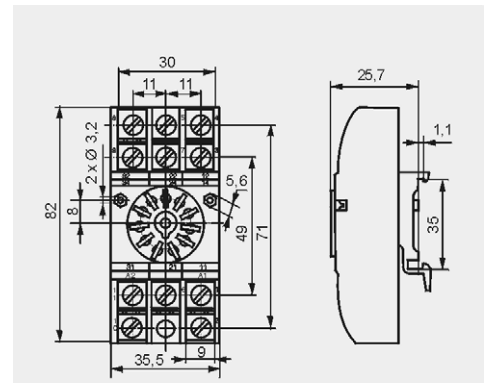


Адаптер



GZU 1052

Габаритные размеры



Аксессуары

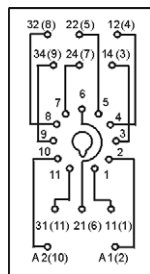
GZ11

Для R15 - 3 CO

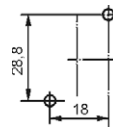
С винтовыми зажимами
Макс. момент затяжки
монтажного зажима: 0,7 Нм
Монтаж на панели
82,8 x 35,5 x 22,5 мм
На 3 группы контактов
10 А, 250 V AC



Схема коммутации

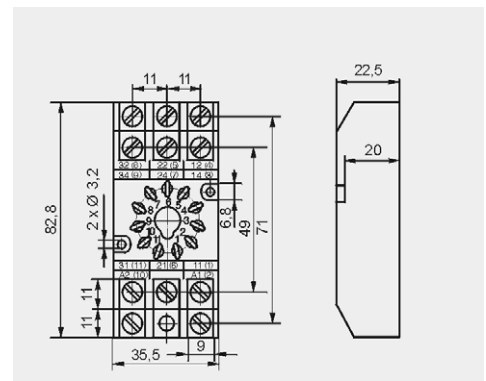


Разметка отверстий на монтажной панели



GZ 1050

Габаритные размеры



Аксессуары

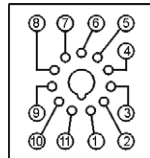
GZS11

Для R15 - 3 CO

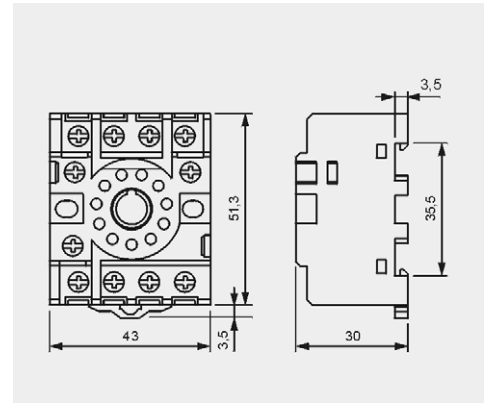
С винтовыми зажимами
Макс. момент затяжки
монтажного зажима: 1,0 Нм
Монтаж на рейке 35 мм в соотв.
с PN-EN 60715 или на панели
51,3 x 43 x 30 мм
На 3 группы контактов
10 А, 300 V AC



Схема коммутации



Габаритные размеры



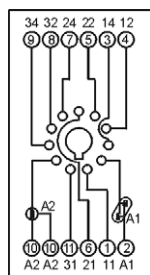
GZP11

Для R15 - 3 CO

С винтовыми зажимами
Макс. момент затяжки
монтажного зажима: 0,5 Нм
Монтаж на рейке 35 мм в соотв.
с PN-EN 60715 или на панели
73 x 38,2 x 27,2 мм
На 3 группы контактов
12 А, 300 V AC



Схема коммутации



Адаптер



Модуль времени T(с0м3)

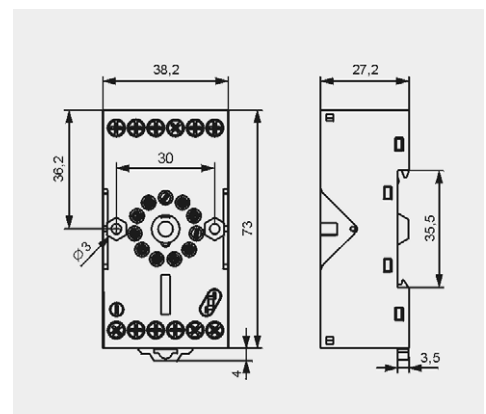


GZP-0054



GZP-0035

Габаритные размеры



Аксессуары

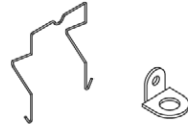
11.05.2013

Контактные колодки и аксессуары

GOP11

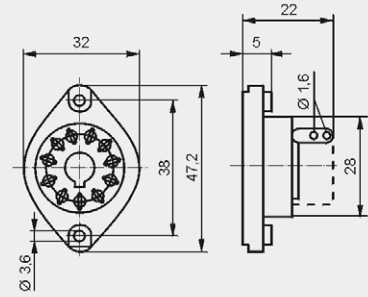
Для R15 - 3 CO

Под пайку
47,2 x 32 x 22 мм
На 3 группы контактов
10 A, 250 V AC



R159 1051 R15 5922

Габаритные размеры



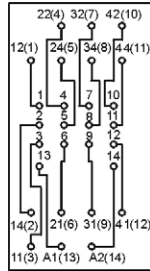
GZ14U

Для R15 - 4 CO

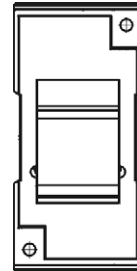
С винтовыми зажимами
Макс. момент затяжки
монтажного зажима: 0,7 Нм
Монтаж на рейке 35 мм в соотв.
с PN-EN 60715
96,8 x 46,4 x 33,3 мм
На 4 группы контактов
10 A, 250 V AC



Схема коммутации

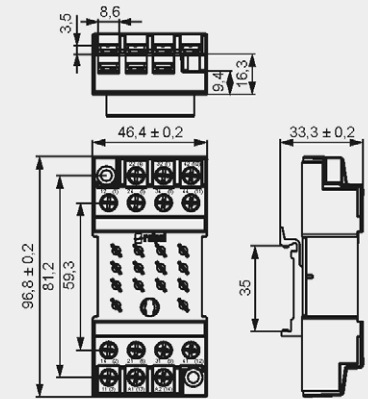


Адаптер



GZ14 0737

Габаритные размеры



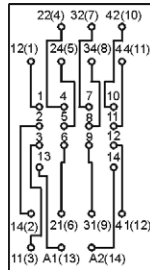
GZ14

Для R15 - 4 CO

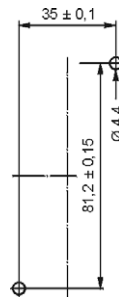
С винтовыми зажимами
Макс. момент затяжки
монтажного зажима: 0,7 Нм
Монтаж на панели
96,8 x 46,4 x 24,5 мм
На 4 группы контактов
10 A, 250 V AC



Схема коммутации

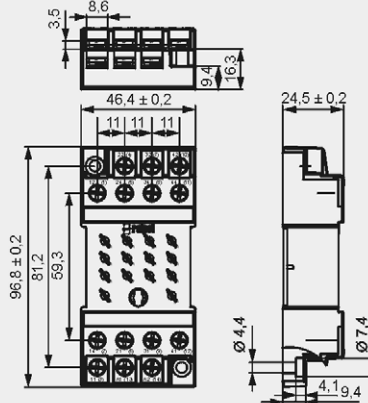


Разметка отверстий на монтажной панели



GZ14 0737

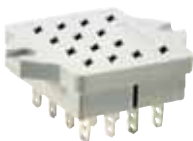
Габаритные размеры



GOP14

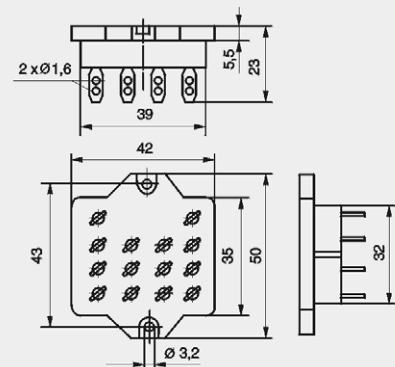
Для R15 - 4 CO

Под пайку
50 x 42 x 23 мм
На 4 группы контактов
10 A, 250 V AC



R15 0736 R15 5922

Габаритные размеры



11.05.2013

Контактные колодки и аксессуары

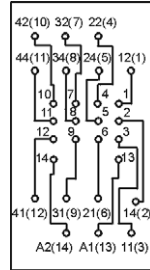
GZ14Z

Для R15 - 4 CO

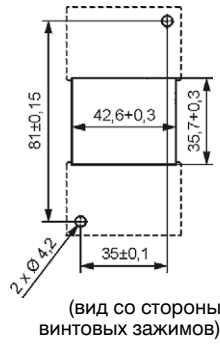
С винтовыми зажимами
Макс. момент затяжки
монтажного зажима: 0,7 Нм
**Монтаж на панели, на задней
стороне**
92,2 x 46 x 23 мм
На 4 группы контактов
10 А, 250 V AC



Схема коммутации

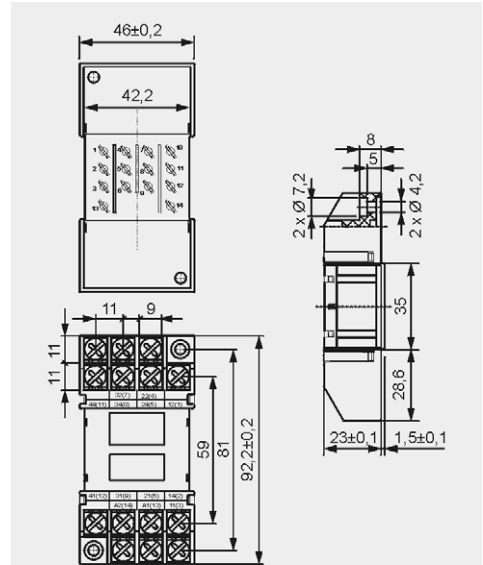


Разметка отверстий на монтажной панели



GZ14 0737

Габаритные размеры



Аксессуары

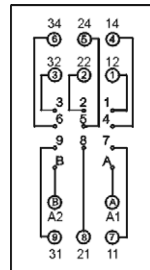
GUC11 Ⓞ

Для RUC faston 4,8x0,5, RUC-M

С винтовыми зажимами
Макс. момент затяжки
монтажного зажима: 0,7 Нм
Монтаж на рейке 35 мм в соотв.
с PN-EN 60715 или на панели
82 x 42,2 x 26,5 мм
На 3 группы контактов
16 А, 250 V AC

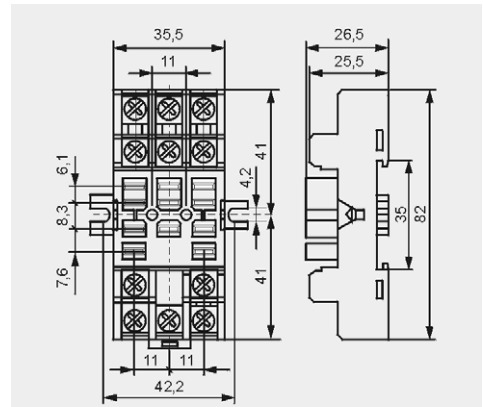


Схема коммутации



MBA

Габаритные размеры



Аксессуары

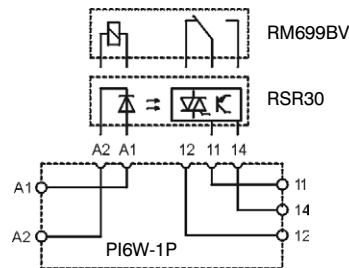
PI6W-1P

Для RM699BV, RSR30 Ⓞ

С винтовыми зажимами
Макс. момент затяжки
монтажного зажима: 0,3 Нм
Монтаж на рейке 35 мм в соотв.
с PN-EN 60715
98,5 x 6,2 x 85,5 мм
На 1 группу контактов
6 А, 250 V AC



Схема коммутации

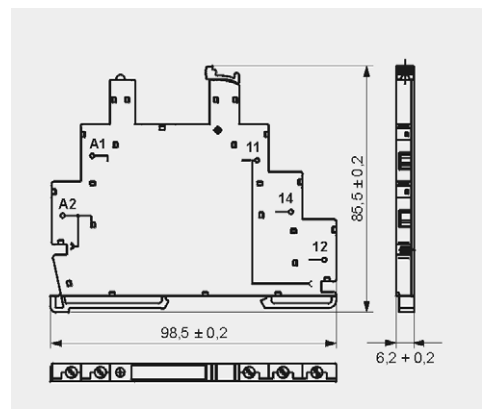


ZG20



PI6W-1246

Габаритные размеры



Аксессуары

- Ⓞ Для RUC faston 4,8 x 0,5 и RUC-M, с колодкой GUC11, существует ограничение максимального напряжения контактов и напряжения катушки до 250 V AC / DC.
- Ⓞ Полупроводниковые реле типа RSR30 - смотри каталог "Полупроводниковые реле" и www.repol.com.pl

МЕРЫ ПРЕДОСТОРОЖНОСТИ:

1. Необходимо убедиться, что параметры изделия, описанные в его спецификации, соответствуют необходимым условиям безопасности для правильной его работы в устройстве или системе, а также, не использовать изделие в условиях превышающих его параметры. 2. Никогда не прикасаться тех частей изделия, которые находятся под напряжением. 3. Необходимо убедиться, что изделие подключено правильно. Неправильное подключение, может стать причиной его неправильного функционирования, чрезмерного перегрева и риска возникновения огня. 4. Если существует риск, что неправильная работа изделия может стать причиной больших материальных потерь, нести угрозу здоровью и жизни людей или животных, то необходимо конструировать устройства или системы так, чтобы они были оснащены двойной системой защиты, гарантирующую их надежную работу.

11.05.2013

Гребневые переключки ZGGZ80



PI85-...-00L.

ZGGZ80

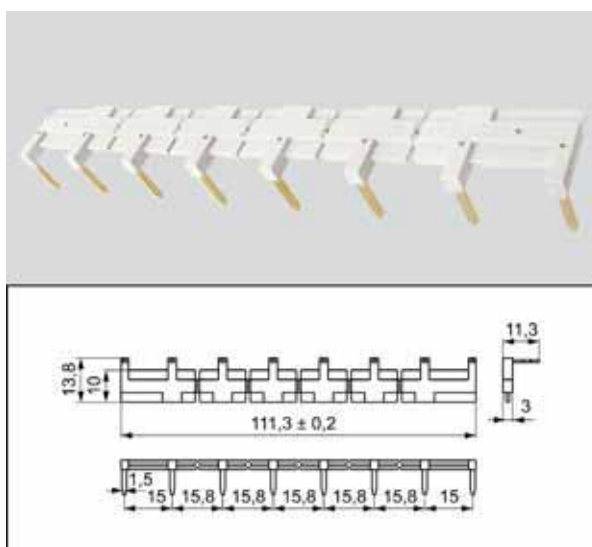
ZGGZ80 для:

Контактные колодки	Реле для контактных колодок	Интерфейсные реле ①
GZT80	RM84, RM85, RM85 inrush, RM85 105 °C sensitive, RM87L ☺, RM87P ☺ RM87N ☺	PI84-...-M..G (GZT80 + RM84)
GZM80		PI84-...-00L. (GZM80 + RM84)
GZS80		PI85-...-M..G (GZT80 + RM85)
GZT92		PI85-...-00L. (GZM80 + RM85)
GZM92		
GZS92		
ES 32	RM96 1 CO	

① Интерфейсное реле PI84 (PI85) предлагается в качестве комплекта: миниатюрное реле RM84 (RM85) + контактная колодка GZT80 или GZM80 + модуль сигнальный / защитный типа M... + клипса-вытаскиватель GZT80-0040 + шильдик для маркировки GZT80-0035. ☺ Также исполнения RM87. sensitive

Гребневая переключка ZGGZ80

- предназначена для работы с контактными колодками миниатюрных реле и интерфейсных реле PI84 и PI85, которые оснащены винтовыми зажимами; колодки и реле установлены на рейке 35 мм в соответствие с нормой PN-EN 60715,
- соединяет общие сигналы входов (зажимы катушки A1 или A2) или выходов - смотри фото сверху,
- макс. допустимый ток 10 A / 250 V AC,
- возможность подключения 8 колодок или реле,
- цвета переключек:
ZGGZ80-1 серая, ZGGZ80-2 чёрная.



11.05.2013

Гребневые переключки ZGGZ4



PIR2-...-00L.

ZGGZ4

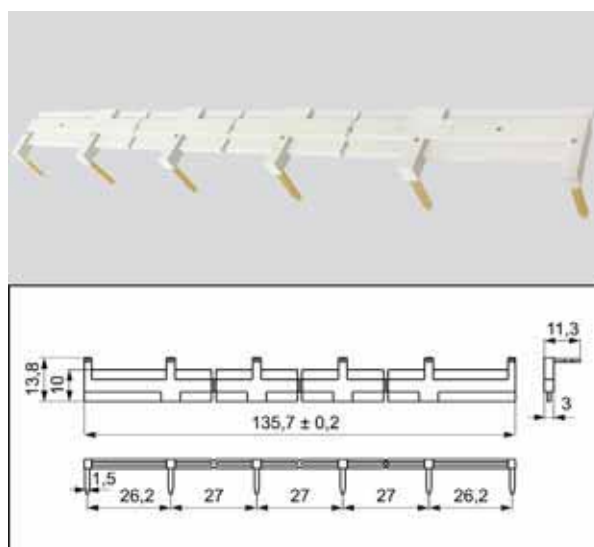
ZGGZ4 для:

Контактные колодки	Реле для контактных колодок	Интерфейсные реле ③
GZT2	R2...WT	PIR2-...-00L. (GZM2 + R2...WT)
GZM2		PIR3-...-00L. (GZM3 + R3...WT)
GZT3	R3...WT	PIR4-...-00L. (GZM4 + R4...WT)
GZM3		
GZT4	R4...WT	
GZM4		

③ Интерфейсное реле PIR2 (PIR3, PIR4) предлагается в качестве комплекта: промышленное миниатюрное реле R2 (R3, R4) + контактная колодка GZM2 (GZM3, GZM4) + модуль сигнальный / защитный типа M... + клипса-выталкиватель GZT4-0040 + шильдик для маркировки GZT4-0035.

Гребневая переключка ZGGZ4

- предназначена для работы с контактными колодками промышленных миниатюрных реле и интерфейсных реле PIR2, PIR3 и PIR4, которые оснащены винтовыми зажимами; колодки и реле установлены на рейке 35 мм в соответствии с нормой PN-EN 60715,
- соединяет общие сигналы входов (зажимы катушки A1 или A2) или выходов - смотри фото сверху,
- макс. допустимый ток 10 A / 250 V AC,
- возможность подключения 6 колодок или реле,
- цвета переключек:
ZGGZ4-1 серая, ZGGZ4-2 чёрная.



11.05.2013

Дополнительное оснащение к промышленным реле

WT - механический индикатор срабатывания с фронтальной тест-кнопкой с блокировкой; основное оснащение стандартных промышленных реле: R2, R3, R4, (R15 - 2 CO, 3 CO ☉) - для монтажа в контактных колодках. **Полная информация** по каждому типу реле: смотри "Кодировка исполнений для заказа - Дополнительное оснащение".

Тип ❶	Описание	Для промышленных реле
W	механический индикатор срабатывания	R2, R3, R4, (R15 - 2 CO, 3 CO ☉)
T	фронтальная тест-кнопка с блокировкой, оранжевый цвет - катушки AC, сине-зелёный цвет - катушки DC	R2, R3, R4, (R15 - 2 CO, 3 CO ❶)
L	светодиод - индикатор, вмонтирован внутри корпуса реле	R2, R3, R4, RY2, (R15 - 2 CO, 3 CO, 4 CO ☉) RUC, RUC-M
D	выпрямительный гасящий диод - только для катушек DC	R2, R3, R4, RY2, (R15 - 2 CO, 3 CO, 4 CO ☉)
V	варистор гасящий перенапряжение - только для катушек AC	(R15 - 2 CO, 3 CO ☉)
K	тест-кнопка без возможности блокировки	(R15 - 4 CO ☉), RUC

❶ Возможные исполнения:

WT, WTL, WTD, WTLD - в реле R2, R3, R4 для монтажа в контактных колодках

L, D, LD - в реле RY2 для монтажа в контактных колодках

WT, WTL, WTD, WTLD, WTV, WTLV - в реле R15 - 2 CO, 3 CO для монтажа в контактных колодках

K, L, D, KL, KD, LD, KLD - в реле R15 - 4 CO для монтажа в контактных колодках

K, L, KL - в реле RUC

L - в реле RUC-M

☉ Исполнения по напряжению



Тест-кнопки без функции блокировки контактов и заглушки

Тест-кнопки рекомендуются для реле R2...WT, R3...WT, R4...WT, R15...WT 2 CO, R15...WT 3 CO, в которых **исключена возможность долговременной блокировки контактов**. Нажимая кнопку в ручную, можно произвести срабатывание реле. После отпускания кнопки, контакты возвращаются в начальное положение. Операции выполняются при отсутствии напряжения на катушке реле.

Кнопка **R4P-0001** или **R15-M404** может монтироваться Клиентом в реле после удаления кнопки типа **T**. Операция удаления кнопки типа **T** очень проста и основана на поддевании отверткой этой кнопки пока она полностью не выйдет из корпуса (смотри фото 1). После этого в это место следует вставить кнопку **R4P-0001** или **R15-M404** (смотри фото 2).

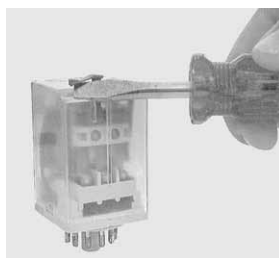


foto 1

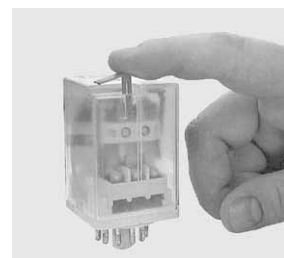
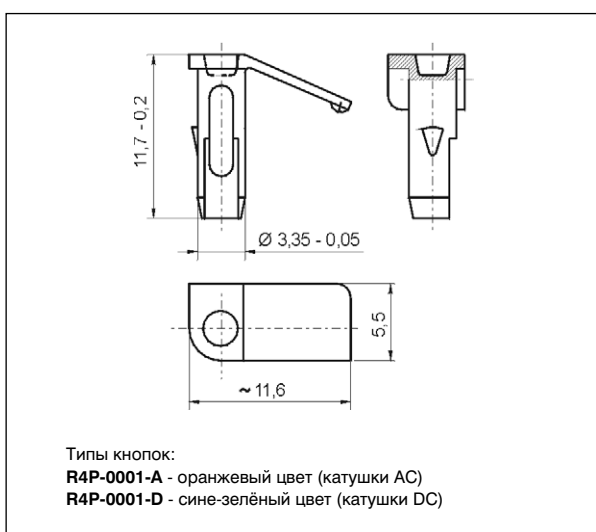
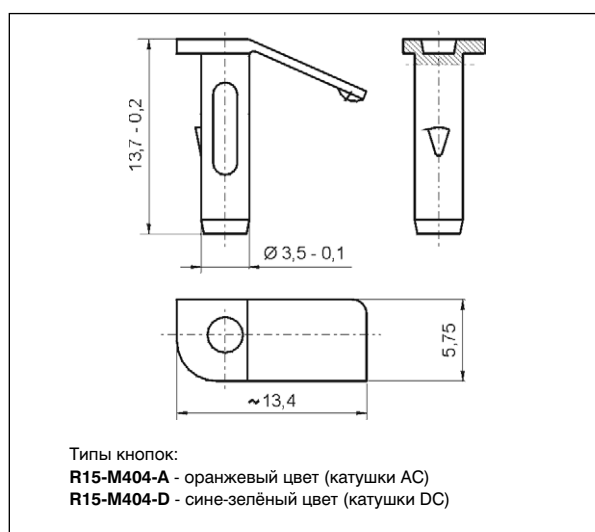


foto 2

Габаритные размеры - тест-кнопка R4P-0001 для реле R2...WT, R3...WT, R4...WT

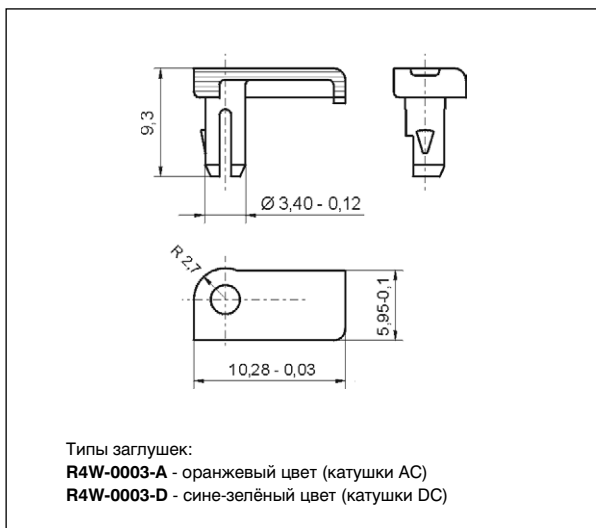


Габаритные размеры - тест-кнопка R15-M404 для реле R15...WT - 2 CO, 3 CO

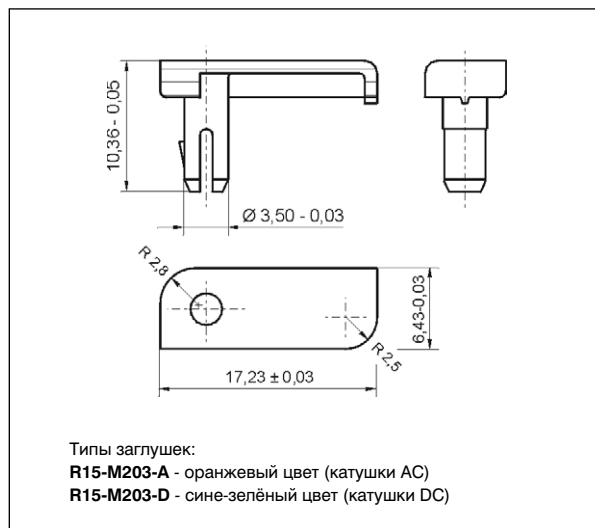


Заглушки R4W-0003 или **R15-M203** заменяют кнопку типа **T** в реле со стандартным оснащением WT и **удаляют функцию тестирования и блокировки контактов**. Заглушки заказываются отдельно и самостоятельно заменяются Клиентом. Способ замены - смотри фото 1 и фото 2.

Габаритные размеры - заглушка R4W-0003 для реле R2...WT, R3...WT, R4...WT



Габаритные размеры - заглушка R15-M203 для реле R15...WT - 2 CO, 3 CO



Модули сигнальные / защитные типа М...

Для контактных колодок типа:

GZT80, GZM80, GZS80, GZMB80, GZT92, GZM92, GZS92, ES 32,
GZT2, GZM2, GZMB2, GZT3, GZM3, GZT4, GZM4, GZMB4

Модули типа М... подключены параллельно к катушке реле.
Поляризация P: -A1/+A2. Поляризация N: +A1/-A2.



Модули типа М...	Схема	Напряжение	Тип модуля ① ②
Модуль D диод (поляризация P) Ограничивает перенапряжения на катушках DC.		6/230 V DC	M21P
Модуль D диод (поляризация N) Ограничивает перенапряжения на катушках DC.		6/230 V DC	M21N
Модуль LD светодиод + диод (поляризация P) Ограничивает перенапряжения на катушках DC. Сигнализирует напряжение на катушке.		6/24 V DC 24/60 V DC 110/230 V DC	M31R, M31G M32R, M32G M33R, M33G
Модуль LD светодиод + диод (поляризация N) Ограничивает перенапряжения на катушках DC. Сигнализирует напряжение на катушке.		6/24 V DC 24/60 V DC 110/230 V DC	M41R, M41G M42R, M42G M43R, M43G
Модуль RC (с резистором и конденсатором) Предохраняет перед электромагнитными импульсами EМС. Ограничивает перенапряжения.		6/24 V AC 24/60 V AC 110/240 V AC	M51 M52 M53
Модуль L светодиод Сигнализирует напряжение на катушке.		6/24 V AC/DC 24/60 V AC/DC 110/230 V AC/DC	M61R, M61G M62R, M62G M63R, M63G
Модуль LV светодиод и варистор Ограничивает перенапряжения на катушках AC и DC. Сигнализирует напряжение на катушке.		6/24 V AC/DC 24/60 V AC/DC 110/230 V AC/DC	M91R, M91G M92R, M92G M93R, M93G
Модуль V варистор Ограничивает перенапряжения на катушках AC и DC. Без сигнализации.		24 V AC 130 V AC 230 V AC	M71 M72 M73
Модуль R резистор Ограничивает перенапряжения на катушках AC.		110/230 V AC	M103

① М...R - красный светодиод, М...G - зелёный светодиод

② При заказе модулей, следует указать цвет их корпуса: серый или чёрный.

