

Характеристики

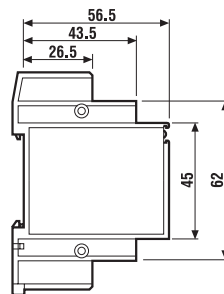
19.21

Блокирующее реле с автоматическим включением/выключением

- 3-позиционный селектор функций:
 - Auto (работает как одностабильное реле)
 - Off (реле постоянно выключено)
 - On (реле постоянно включено)
- Работа от переменного и постоянного тока
- Светодиод
- Изоляция между клеммами питания и контактами
- Установка на 35-мм рейку (EN 50022)



- ширина 11,2 мм
- 1 выходной контакт
- Контакт обратной связи



Contact Характеристика контактов

Контактная группа (конфигурация)	1 перекидной контакт (SPDT)	
Номинальный ток/Макс. пиковый ток	A	10/15
Ном. напряжение/Макс. напряжение	B	250/400
Номинальная нагрузка AC1	BA	2,500
Номинальная нагрузка для AC 15 (230 В пер. тока)	BA	500
Допустимая мощность однофазного двигателя (230 В пер. тока)		0.44
Отключающая способность DC1: 30/110/220 В		10/0.3/0.12
Минимальная нагрузка на переключение	мВт (В/мА)	300 (5/5)
Стандартный материал контакта		AgSnO ₂

Характеристика

Номинальное напряжение (U _N)(В) пер. тока (50/60 Гц)		24
	В пост. тока	24
Номинальная мощность при пер./пост. токе	ВА (50 Гц)/Вт	0.6/0.4
Рабочий диапазон	пер. ток	(0.8...1.1)U _N
	пост. ток	(0.8...1.1)U _N

Технические параметры

Механическая долговечность при пер./пост. токе	в циклах	10 · 10 ⁶
Электрическая долговечность при ном. нагрузке AC1	в циклах	100 · 10 ³
Изоляция между обмоткой и контактами (1.2/50 мкс)	кВ	4
Электрическая прочность между открытыми контактами	В AC	1,000
Диапазон температур	°C	-10...+50
Категория защиты		IP 20

Сертификация (в соответствии с типом)



Информация по заказам

Пример: Модульное реле с автоматическим включением/выключением, 1 контакт CO (SPDT) 10 А, питание 24 В переменного/постоянного тока.

1 9 . 2 1 . 0 . 0 2 4 . 0 0 0 0

Серия

Тип

2 = Установка на 35-мм рейку (EN 50022), 11,2 мм

Кол-во контактов

1 = 1 контакт

Напряжение сети

024 = 24 В

Источник тока

0 = переменный ток (50/60 Гц)/постоянный ток

Технические параметры

Характеристика контактов

Номинальная мощность потребления ламп накаливания (230 В)	Вт	1,000
скомпенсированные люминесцентные (230 В)	Вт	350
нескомпенсированные люминесцентные (230 В)	Вт	500
галогенные (230 В)	Вт	1,000

Изоляция

Изоляция между обмоткой и контактами (1,2/50 мкс) кВт	кВт	4	
Электрическая прочность	между источником питания и контактами	В перем. тока	3,000
	между открытыми контактами	В перем. тока	1,000

Прочее

Потери мощности	без нагрузки	Вт	0.4
	при номинальном токе	Вт	1.8

Макс. размер провода

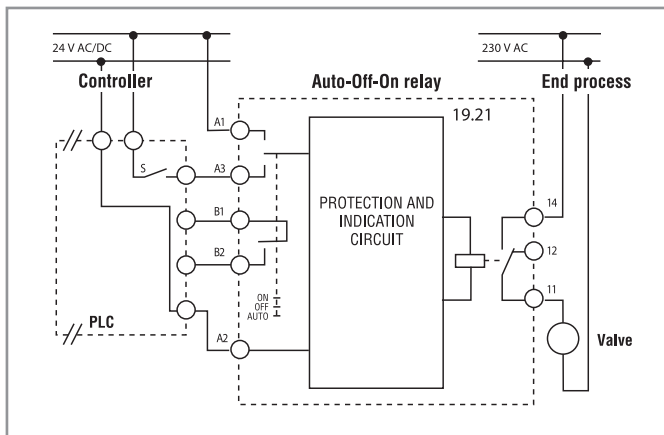
	одножильный кабель	многожильный кабель
мм ²	1x6 / 2x2.5	1x4 / 2x1.5
AWG	1x10 / 2x14	1x12 / 2x16

Момент завинчивания

Нм 0.5

19

Схема электрических соединений



Номинальное напряжение контакта обратной связи (B1 - B2) не более 24 В переменного/постоянного тока (300 мА).

Принцип действия

Многие процессы и системы зависят от автоматического управления с помощью ПЛК или специального электрического контроллера.

Однако при выходе контроллера из строя может возникнуть серьезная необходимость в блокировании некоторых команд контроллера и переключить систему на ручное управление. В этом случае между выходным контактом контроллера и процессом устанавливается реле с автоматическим включением и выключением.

Положение селектора

Селекторный переключатель	Управляющий переключатель (S)	Выходное реле	СВЕТО ДИОД	Контакт обратной связи (B ₁ - B ₂)
AUTO	Закрыт	Вкл	Вкл	Закрыт
	Открыт	Выкл	Выкл	Закрыт
Вкл	—	Вкл	Вкл	Открыт
Выкл	—	Выкл	Выкл	Открыт

Контакт обратной связи (B₁ - B₂) сигнализирует о перемещении селекторного переключателя в положение Auto. Светодиод указывает состояние выходного реле.

При выходе контроллера из строя конечный процесс можно включать и выключать вручную по необходимости, используя селекторный переключатель на панели 19.21.

При нормальной работе контроллера селекторный переключатель находится в положении Auto, при этом процесс управляется автоматически посредством выходных контактов нормально функционирующего контроллера.

Может также возникнуть необходимость знать, находится ли процесс в автоматическом или ручном режиме управления. В этом случае контакт обратной связи в 19.21 используется для получения таких данных.

Аксессуары



Блок маркировок, пластик, 40 знаков, 8x10 мм

019.40